



Flamco



- ENG
- DEU
- NLD
- FRA**
- ESP
- ITA
- DAN
- NOR
- SWE
- FIN
- POL
- HUN
- CES
- SLK
- RUS
- TUR

Vacumat Eco[®]

www.flamcogroup.com/manuals





Flamco

Français (FRA) Manuel d'installation et mode d'emploi

1.	Responsabilité	79
2.	Garantie	79
3.	Droits d'auteur	79
4.	Instructions générales de sécurité	79
4.1	Objet et utilisation de ce manuel.....	79
4.2	Qualifications requises, présomptions	79
4.3	Qualification du personnel.....	80
4.4	Domaine d'utilisation.....	80
4.5	Réception des marchandises.....	80
4.6	Transport, entreposage, déballage.....	80
4.7	Local d'implantation.....	80
4.8	Réduction du niveau sonore.....	81
4.9	ARRÊT / COUPURE D'URGENCE.....	81
4.10	Équipements de protection personnelle (EPP).....	81
4.11	Dépassement des niveaux de pression / de température autorisés	81
4.12	Eau de l'installation.....	81
4.13	Dispositifs de sécurité	81
4.14	Contraintes externes	82
4.15	Inspection avant mise en service et nouvelle inspection	82
4.16	Inspections de la sécurité de fonctionnement	82
4.17	Inspections des équipements électriques, inspection récurrente	82
4.18	Maintenance et réparation.....	82
4.19	Abus manifeste.....	82
4.20	Dangers divers.....	83
4.21	Symboles d'avertissement dans ce manuel.....	83
5.	Description du produit	83
5.1	Documentation supplémentaire	83
5.2	Agencement de l'installation	83
5.3	Composants, pièces de l'équipement.....	84
5.4	Principe de fonctionnement	85
5.5	Labels	87
6.	Montage	89
6.1	Installation, mise à niveau , fixation - Garantir la stabilité!	89
6.2	Raccordement de la tuyauterie	89
6.3	Branchement à l'alimentation électrique.....	89
7.	Mise en service	89
7.1	Mise en service.....	89
7.2	Réglages / actions de commande	90
7.3	Remise en service	90
7.4	Explications concernant le menu de commande SPC m1	90
8.	Maintenance	92
8.1	Liste de dysfonctionnement / messages d'erreur	92
Annexe 1.	Caractéristiques techniques, spécifications générales	94
1.1	Conditions ambiantes.....	94
1.2	Exemples d'installation.....	94
1.3	Exemple d'intégration d'une unité / conduite	95
1.4	Distances minimum: espace pour l'entretien et la réparation	95
Annexe 2.	Caractéristiques techniques, spécifications générales	96
Annexe 3.	Structure du menu du schéma SPC m1	97
Annexe 4.	Schéma d'affectation des bornes	98
Annexe 5.	Accessoires en option et leur intégration	99
5.1	Séparation de l'installation par l'unité d'appoint (NFE)	99
5.2	Appoint depuis un vase distinct de l'installation	99
Annexe 6.	MeiFlow L MF connector kit	100
Annexe 7.	Déclaration de conformité	101



1. Responsabilité

Toutes les informations techniques, les données et les informations figurant dans ce mode d'emploi pour les opérations pratiques et autres sont correctes au moment de la mise sous presse. Ces informations constituent la somme de nos constatations et de notre expérience actuelles. Nous nous réservons le droit d'apporter des modifications techniques suite aux développements futurs du produit Flamco indiqué dans cette publication. Par conséquent, aucun droit ne peut être invoqué sur la base des caractéristiques techniques, des descriptions et des illustrations. Les figures, les dessins et les schémas techniques ne correspondent pas nécessairement aux ensembles ou pièces véritablement livré(e)s. Les figures et les illustrations ne sont pas à l'échelle et comportent des symboles à des fins de simplification.

2. Garantie

Les dispositions de garantie figurent dans nos Conditions Générales et ne font pas partie de ce manuel.

3. Droits d'auteur

Ce manuel doit être utilisé confidentiellement. Il doit circuler exclusivement parmi le personnel compétent. Il est interdit de le céder à des tiers. Toute la documentation est soumise à la législation sur les droits d'auteur. Toute distribution ou toute autre forme de reproduction de documents, même des extraits, toute exploitation ou notification de son contenu est strictement interdite, sauf spécification contraire. Toute violation est sujette à des poursuites et au paiement de dommages-intérêts. Nous nous réservons le droit d'exercer tous les droits de propriété intellectuelle.

4. Instructions générales de sécurité

Le non-respect ou la non-observation des informations et des mesures figurant dans ce manuel peut entraîner un danger pour les personnes, les animaux, l'environnement et les biens corporels. Le non-respect des règles de sécurité et la non-observation d'autres mesures de sécurité peuvent entraîner l'annulation de la responsabilité en cas de dommages ou de pertes.

Définitions

- **Opérateur:** La personne physique ou l'entité juridique, propriétaire du produit et qui l'utilise, ou à qui est confiée l'utilisation du produit, sur la base d'un accord contractuel.
- **Mandant:** La partie responsable légalement et commercialement pour l'exécution de projets de construction. Elle peut être une personne physique ou morale.
- **Personne responsable:** Personne désignée par l'opérateur ou le Mandant pour effectuer les opérations.
- **Personne compétente:** Toute personne dont la formation professionnelle, l'expérience et les emplois récents lui confèrent le savoir-faire professionnel requis. Cela signifie que cette personne connaît les règles de sécurité nationales et internes en vigueur.

4.1 Objet et utilisation de ce manuel

Les pages suivantes reprennent les informations, les spécifications, les mesures et les caractéristiques techniques qui permettent au personnel pertinent d'utiliser ce produit en toute sécurité et aux fins pour lesquelles il a été conçu. Les personnes responsables ou celles engagées par leur soin qui procèdent aux activités requises doivent lire attentivement et comprendre ce manuel.

Ces activités comprennent:

l'entreposage, le transport, l'installation, le branchement électrique, la (nouvelle) mise en service, la commande, la maintenance, l'inspection, la réparation et le démontage.

Lorsque le produit est utilisé dans des usines / sites non conformes aux directives européennes harmonisées et aux règles techniques et directives des associations professionnelles d'application pour ce secteur d'activité, le présent document est fourni exclusivement à titre d'information et de référence.

Étant donné que ce produit peut être soumis à des inspections à tout moment, ce manuel doit être conservé à proximité immédiate de l'unité installée, au minimum à l'intérieur du local d'implantation.

4.2 Qualifications requises, présomptions

Tout le personnel doit posséder les qualifications pertinentes pour effectuer les opérations requises et être apte physiquement et psychologiquement. Le domaine de responsabilité, la compétence et la supervision du personnel sont du ressort de l'opérateur.

Activité requise	Groupe professionnel	Qualifications pertinentes
Entreposage, transport	Logistique, transport, stockage	Spécialiste transport et stockage.
Installation, mise au rebut, réparation, maintenance Nouvelle mise en service après montage de composants supplémentaires ou modification Inspection.	Services d'installation et de construction.	Spécialiste HVAC. Personnes autorisées dans le local d'opération et qui connaissent les instructions fournies dans ce manuel.
Première mise en service de l'unité de commande configurée (générique), nouvelle mise en service après coupure de courant, opération (travail sur le bornier et l'unité de commande SPC).		
Installation électrique	Ingénierie électrique	Spécialiste en ingénierie / installation électrique.
Inspection initiale et nouvelle inspection des systèmes électriques.		Personne compétente (PC) avec certification en Ingénierie Électrique.
Inspection avant mise en service et nouvelle inspection d'équipements sous pression.	Services d'ingénierie au niveau de l'installation et du bâtiment effectués dans le contexte d'une inspection technique.	Personne compétente (PC)

4.3 Qualification du personnel

Les instructions de commande sont fournies par des représentants Flamco ou des tiers désignés par ses soins lors de négociations de livraison ou sur demande.

La formation pour les activités requises, l'installation, le démantèlement, la mise en service, la commande, l'inspection, la maintenance et la réparation fait partie de la formation (continue) des techniciens de service des filiales Flamco ou des sous-traitants de service désignés. Ce type de formation donne des informations sur les conditions sur site plutôt que sur les performances.

Les activités sur site comprennent le transport, la préparation d'un local d'implantation avec les travaux de fondation requis pour accueillir l'installation ainsi que les raccordements hydrauliques et électriques nécessaires, l'installation électrique pour alimenter l'équipement de dégazage et le montage des câbles de signaux pour l'équipement informatique.

4.4 Domaine d'utilisation

Dégazage et appoint d'installations de chauffage et de réfrigération d'eau en circuit fermé où des fluctuations de volume de l'eau de process (agent caloporteur) surviennent.

L'eau des installations de chauffage doit satisfaire à EN 12828 et présenter une température de service maximum de 105 °C.

L'utilisation de l'unité de dégazage dans des installations similaires (installations de transfert de chaleur pour l'industrie de process ou d'air conditionné par exemple) peut être soumise à des mesures spéciales.

4.5 Réception des marchandises

Il convient de contrôler si les biens livrés correspondent aux biens repris sur le bordereau d'expédition et s'ils sont conformes. Le déballage, l'installation et la mise en service ne doivent être entrepris qu'après vérification de la conformité du produit avec l'utilisation envisagée telle qu'indiquée dans la commande et le contrat. Plus particulièrement, le dépassement des paramètres de service ou de conception autorisés peut entraîner des dysfonctionnements, des dommages aux composants et des lésions corporelles.

En cas de non-conformité ou de livraison incorrecte à quelque titre que ce soit, il convient de ne pas utiliser le produit.

4.6 Transport, entreposage, déballage

L'équipement est livré dans des unités d'emballage conformément aux spécifications du contrat ou aux prescriptions en vigueur pour des modes de transport et des zones climatiques déterminés. Elles satisfont au minimum aux directives d'emballage Flamco STAG GmbH.

Conformément à ces directives, les systèmes de dégazage sont fournis sur des palettes spéciales. Ces palettes conviennent au transport au moyen de chariots-élévateurs à fourche agréés. Les fourches doivent être réglées sur les dimensions extérieures les plus larges afin d'éviter toute chute du chargement. Lors du déplacement de l'article en question, les fourches doivent occuper la position la plus basse possible, l'article faisant un angle droit par rapport à celles-ci.

Si les emballages conviennent pour des engins de levage, ils portent des repères aux points de levage appropriés.

Note importante: Acheminer les biens emballés le plus près possible du lieu d'implantation envisagé et les poser sur une surface horizontale et stabilisée.



Attention: Appliquer des méthodes qui évitent toute chute, tout glissement ou tout basculement intempestif. Les biens peuvent également être entreposés dans leur emballage. Il faut éviter l'empilement de l'équipement. Utiliser exclusivement des engins de levage autorisés et des outils sûrs, et porter les équipements de protection individuelle requis.

4.7 Local d'implantation

Local qui répond aux règlements européens, aux normes européennes et harmonisées, et aux règles et aux directives techniques des associations professionnelles en vigueur dans ce secteur. Pour l'utilisation d'un Vacumat Eco, ces locaux comportent généralement des équipements de génération et de distribution de chaleur, de chauffage et d'appoint d'eau, des sources et des distributeurs d'énergie, et des appareils de mesure, de réglage et de technologie de l'information.

L'accès aux personnes non qualifiées et non formées doit être restreint ou interdit.



Flamco

Le lieu d'installation du dispositif de dégazage doit permettre une commande, un service, une maintenance, une inspection, une réparation, une installation et un démontage sans entrave et sans danger. Le sol du lieu d'installation de l'équipement doit être tel que la stabilité et le support sont garantis. Garder à l'esprit que des contraintes maximales éventuelles peuvent être exercées par la masse nette et le volume d'eau. S'il est impossible de garantir la stabilité, l'unité risque de basculer ou de se déplacer en charge, ce qui peut entraîner des lésions corporelles et des dysfonctionnements.

L'atmosphère ambiante doit être exempte de gaz électroconducteurs ainsi que de concentrations élevées de poussières et de vapeurs agressives. La présence de tout gaz combustible entraîne un risque d'explosion.

Selon le process, la température de l'eau peut s'élever jusqu'à 90 °C et, en cas de commande impropre, dépasser 90 °C. Il y a donc un risque de lésions corporelles par brûlures et / ou échaudage.

Il est interdit de mettre en service un équipement immergé. En cas de court-circuit dans la section électrique, les personnes ou autres êtres vivants dans l'eau sont électrocutés. De plus, la saturation d'eau ou la corrosion peut entraîner un dysfonctionnement et un dommage partiel ou irréversible aux composants individuels.

4.8 Réduction du niveau sonore

S'assurer que les émissions sonores de l'installation sont réduites à un minimum par l'utilisation d'une technologie de pointe (au moyen de raccords de tube insonorisants, par exemple).

4.9 ARRÊT / COUPURE D'URGENCE

La fonction d'arrêt d'urgence conforme à la Directive Européenne 2006/42/CE est fournie par le commutateur principal sur l'unité de commande. Si d'autres chaînes de sécurité avec dispositifs de coupure d'urgence sont requises par la configuration ou la nature des opérations du générateur de chaleur, elles doivent être montées sur site.

4.10 Équipements de protection personnelle (EPP)

Les EPP doivent être utilisés lors de la réalisation de travaux et d'autres activités présentant un danger potentiel (soudage par exemple) afin d'éviter ou de réduire le risque de lésion corporelle si d'autres mesures ne peuvent pas être prises. Ces équipements doivent satisfaire aux exigences posées par l'entrepreneur principal ou par l'opérateur du local d'implantation ou du site en question.

Si aucune exigence n'est posée, aucun EPP n'est requis pour commander l'automate. Les exigences minimales sont des vêtements serrants et des chaussures robustes fermées avec semelles antidérapantes.

D'autres opérations exigent le port de vêtements et d'équipements de protection pour l'activité envisagée (transport et assemblage: vêtements de travail serrants, protection des pieds [chaussures de sécurité avec renforts pour les orteils], protection de la tête [casque de sécurité], protection des mains [gants de protection]; Maintenance, réparation et révision: vêtements de travail serrants, protection des pieds, protection des mains, protection oculaire / faciale [lunettes de sécurité].

4.11 Dépassement des niveaux de pression / de température autorisés

Le système de dégazage doit garantir que l'équipement ne dépasse pas la surpression de service admissible ou la température de fluide admissible (fluide de chauffage). Une pression et une température excessives peuvent entraîner une surcharge des composants, des dommages irréversibles aux composants, une perte de fonction et, par conséquent, des lésions corporelles graves et des dommages aux biens. Il convient de procéder régulièrement à des contrôles / inspections de ces dispositifs de sécurité.

4.12 Eau de l'installation

De l'eau sans additifs inflammables, qui ne comporte pas de composants solides ou à fibre longue, qui ne constitue pas un danger de par sa composition, et n'affecte ou n'endommage pas les composants porteurs d'eau (composants sous pression, pompes, moteur de positionnement de vannes, etc.) de l'équipement de dégazage. Les composants porteurs d'eau sont les tuyaux, les flexibles raccordés au vase, les raccordements et leurs boîtiers, les capteurs, les pompes et les vases. La mise en service avec un agent impropre peut entraîner des dysfonctionnements, des dommages aux composants et, par conséquent, des lésions corporelles et des dommages graves.

Le fluide doit satisfaire aux exigences de VDI 2035 !

L'eau dessalée doit présenter une conductivité comprise entre 10 et 100 µs/cm, avec une valeur pH qui ne dépasse pas les limites autorisées selon VDI 2035 en fonction du matériau utilisé.

4.13 Dispositifs de sécurité

L'équipement livré est doté des dispositifs de sécurité requis. Pour tester leur efficacité ou réinitialiser les paramètres, l'équipement doit d'abord être désactivé. Pour désactiver le système, il faut couper le courant et bloquer les systèmes hydrauliques.

4.13.1 Dangers mécaniques

Le carter de la turbine de ventilateur sur la pompe protège les opérateurs contre les lésions corporelles dues aux pièces en mouvement. Avant la mise en service, contrôler son adéquation et sa fixation.

4.13.2 Dangers électriques

La classe de protection des composants à commande électrique permet d'éviter les lésions corporelles par électrocution, qui peuvent être mortelles.

La classe de protection est au moins IP42 (4: Protégé contre l'accès avec un câble; 2: Protection contre les gouttes d'eau si le carter est incliné jusqu'à 15°.) Le couvercle de l'unité de commande, le couvercle de l'alimentation de pompe, le raccord de moteur du robinet à bille, les passages de câble et les bouchons de vanne doivent être inspectés avant la mise en service. S'assurer que les mises à la terre sont fixées correctement. Les capteurs de pression, le pressostat et le capteur de température installés sont commandés au moyen d'une tension de sécurité extra-basse.

Éviter les travaux de soudage sur les équipements périphériques qui sont branchés électriquement sur le Vacumat Eco. Les courants de soudage vagabonds ou les mises à la terre impropres peuvent entraîner des incendies et la destruction des pièces de l'installation (comme l'unité de commande par exemple).

4.14 Contraintes externes

Éviter toute contrainte supplémentaire (comme par exemple les contraintes d'expansion due à la chaleur, les coups-de-bélier ou les poids morts sur le flux et les conduites de retour). Elles peuvent entraîner des fissures et des ruptures dans la tuyauterie porteuse d'eau, une perte de stabilité et des dysfonctionnements accompagnés de dommages matériels et corporels importants.

4.15 Inspection avant mise en service et nouvelle inspection

Ces contrôles garantissent la sécurité des opérations et leur conformité aux règlements européens, aux normes européennes harmonisées, et aux règles et aux directives techniques des associations professionnelles en vigueur dans ce secteur. Les inspections requises doivent être organisées par le propriétaire ou l'opérateur. Il convient de tenir un journal d'inspection et de maintenance afin de pouvoir planifier et retracer les mesures prises.

4.16 Inspections de la sécurité de fonctionnement

Équipements sous pression, vases (§14; 15)					
Catégorie [voir Directive 2014/68/ EU]	Capacité / pression nominales du vase	Inspection avant mise en service [§14] ins- pecteur	Nouvelle inspection [§15 (5)]		
			Intervalle, période maximale [a] / inspecteur		
			Inspection externe	Inspection interne	Inspection de la robustesse
Réf. 3 par. 3	5 litres / PN10	Personne compétente (PC)	Période maximale non fixée. L'intervalle maximal doit être déterminé par l'opérateur sur la base des informations fournies par le fabricant, de l'expérience pratique et de la charge. L'inspection doit être effectuée par une Personne Compétente.		

4.17 Inspections des équipements électriques, inspection récurrente

Sans préjudice des prescriptions de l'assureur du bien / de l'opérateur, il est recommandé d'inspecter de manière démontrable l'installation électrique relative à l'unité de maintien de pression, ainsi que l'installation de chauffage / refroidissement, au moins une fois tous les 18 mois (voir aussi DIN EN 60204-1 (2007)).

4.18 Maintenance et réparation

L'équipement de dégazage doit être désactivé et protégé contre le redémarrage intempestif jusqu'à ce que les travaux de maintenance soient terminés. Pour désactiver les équipements électriques (unité de commande, pompe, moteur du robinet à bille, équipements périphériques), débrancher l'alimentation d'unité de commande.

Garder à l'esprit que les circuits de sécurité et les transmissions de données déclenchés lors de la désactivation peuvent activer le système de sécurité ou fournir des informations incorrectes. **Remarque : Même si l'unité de commande est désactivée, un signal / une tension de 230V peut être présent(e) sur les bornes 12,13,14, 16 et 17 !** Il convient de respecter les instructions existantes pour l'installation de chauffage ou de refroidissement complète. Pour désactiver les composants hydrauliques, isoler les sections concernées et les vidanger au moyen des vannes d'arrêt fournies avec le Vacumat Eco.

La pression peut être abaissée au moyen de la vanne de remplissage et de vidange de l'unité.



Attention: La température maximale de l'eau dans les composants porteurs (vase, pompes, carters, flexibles, conduites, équipements périphériques) peut atteindre 90 °C et, en cas de commande impropre, la dépasser. Cela entraîne un risque de brûlure et / ou d'échaudage.

La pression maximale de l'eau dans les composants porteurs peut être égale à la pression de consigne maximale d'application pour la soupape de sécurité de l'installation en question. Les Vacumat Eco 300 à 900 présentent une pression de service positive maximum de 10 bar. Il convient d'utiliser des protections oculaires / faciales afin d'éviter que les yeux ou le visage ne soient atteints par des pièces éjectées ou des liquides projetés.

Il est interdit d'apporter des modifications non autorisées et d'utiliser des composants ou des pièces de rechange non approuvés. Cela peut provoquer des lésions corporelles graves et mettre en péril la sécurité opérationnelle. Cela annule également toute responsabilité au titre du produit.

Il est recommandé de faire appel au service clientèle de Flamco pour effectuer ces travaux.

4.19 Abus manifeste

- Utilisation à une tension ou à une fréquence incorrecte.
- Alimentation d'installations d'eau potable et fonctionnement avec un agent qui ne répond pas à VDI 2035.
- Faire fonctionner l'installation avec de l'eau déminéralisée.
- Faire fonctionner l'installation avec des produits inflammables, toxiques ou détonants.
- Fonctionnement à une pression d'installation incorrecte et température d'installation trop élevée ou trop basse.
- Application mobile.



Flamco

4.20 Dangers divers

Incendie: une protection contre les incendies assurée par des professionnels doit être garantie sur site.

4.21 Symboles d'avertissement dans ce manuel



Avertissement relatif aux dangers du courant électrique.

Le non-respect de cet avertissement peut entraîner la mort, provoquer des incendies ou des accidents, déboucher sur une surcharge et un endommagement du composant, ou entraver la fonctionnalité.



Avertissement pour erreurs et conditions d'installation erronées

Le non-respect des instructions peut entraîner des lésions corporelles, la surcharge des composants et des dommages, ou des dysfonctionnements.

5. Description du produit

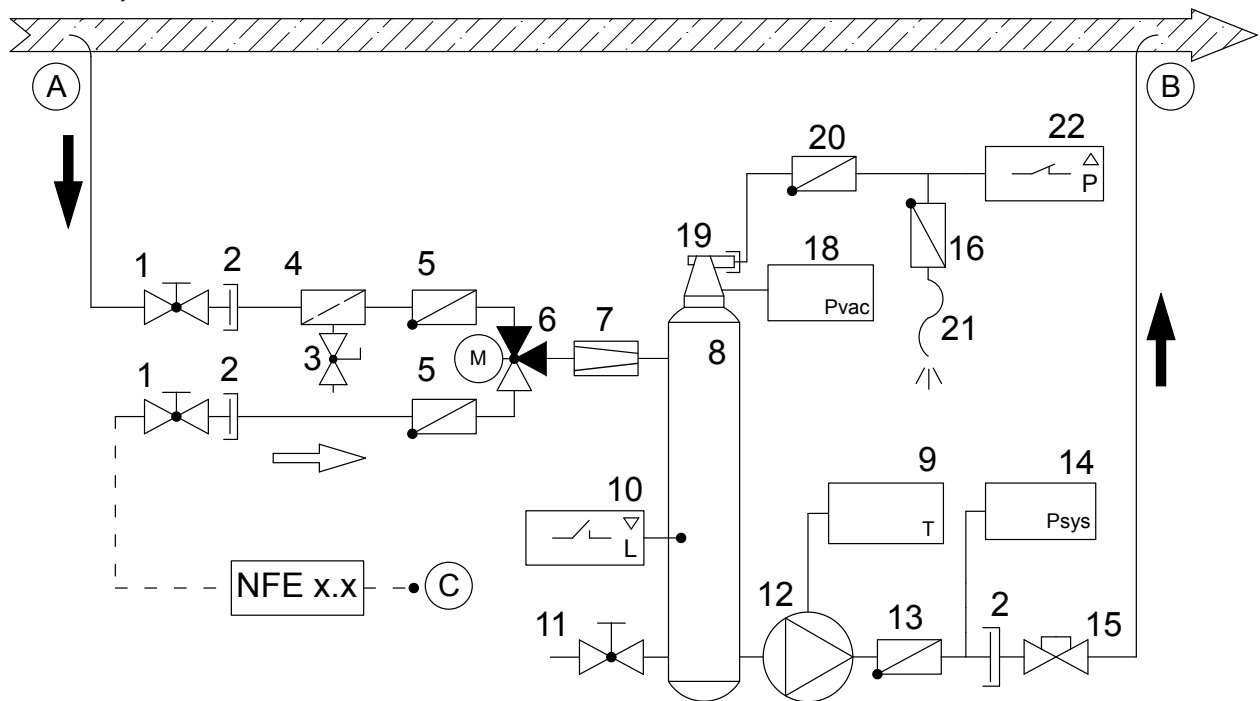
Ce manuel reprend les spécifications d'une exécution standard. Le cas échéant, cela comprend des informations concernant des options ou d'autres configurations. Si des équipements optionnels sont livrés, d'autres documents sont fournis en plus du présent manuel.

5.1 Documentation supplémentaire

Vacumat Eco - schéma de circuit SPC m1

5.2 Agencement de l'installation

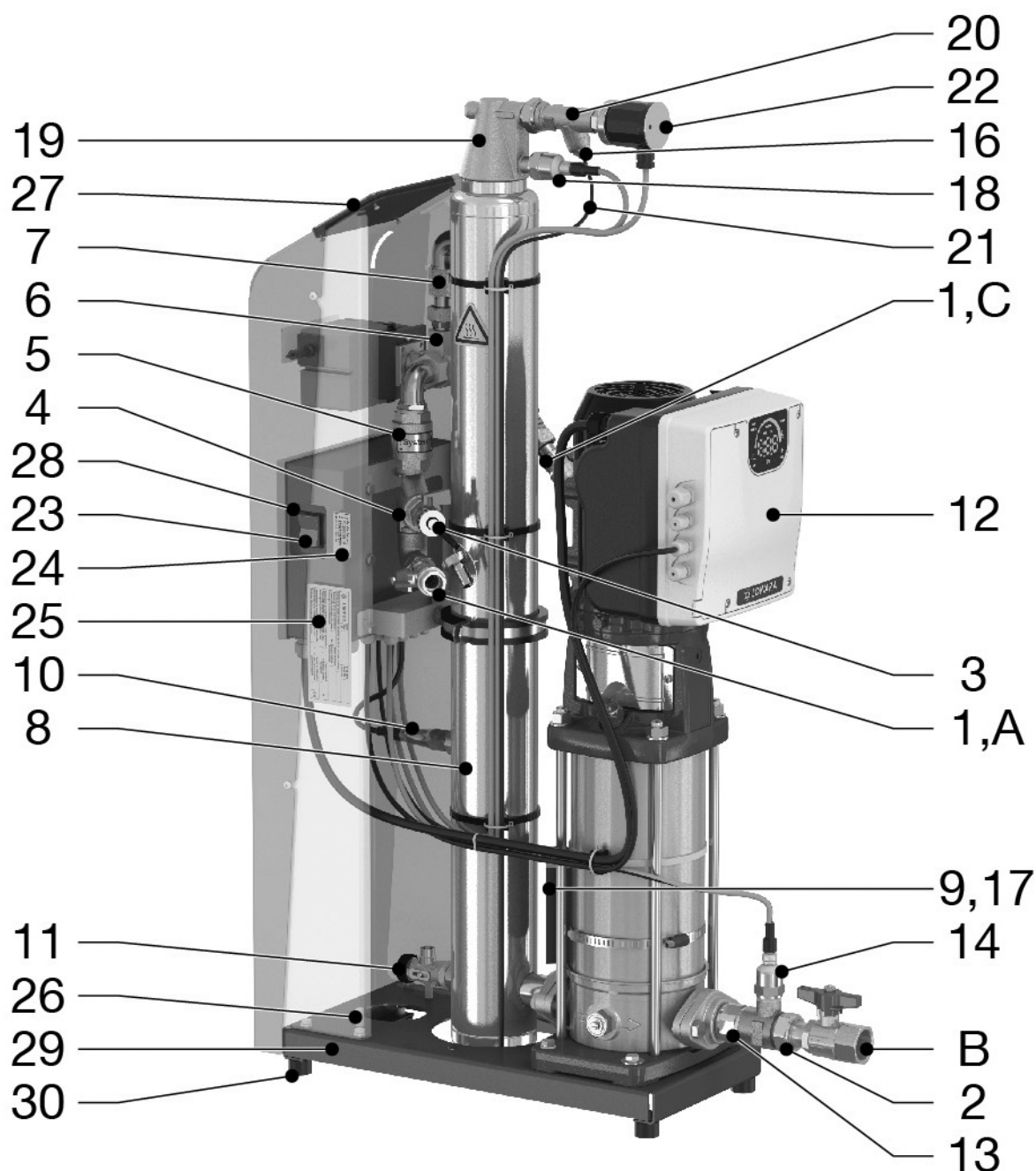
Schéma du système:



- A Alimentation vers Vacumat Eco d'un fluide riche en gaz
 B Retour du fluide dégazé depuis Vacumat Eco vers le circuit de l'installation
 C Raccord d'appoint (NFE x.2 - variable, câblage optionnel)

- | | | | |
|----|---|----|---|
| 1 | Robinet à bille | 12 | Pompe avec convertisseur de fréquence |
| 2 | Raccord fileté avec siège plat sur clapet anti-retour | 13 | Clapet anti-retour |
| 3 | Vanne de remplissage et vidange | 14 | Capteur de pression de l'installation |
| 4 | Filtre (0,5 mm) | 15 | Vanne d'arrêt |
| 5 | Clapet anti-retour | 16 | Clapet anti-retour spécial |
| 6 | Robinet à bille à 3 voies avec moteur | 17 | Isolation de capteur |
| 7 | Limiteur de flux volumique | 18 | Capteur de pression - Bouteille de dégazage |
| 8 | Bouteille de dégazage | 19 | Purgeur automatique |
| 9 | Capteur de température | 20 | Clapet d'aération (clapet anti-retour) |
| 10 | Contacteur de niveau de remplissage | 21 | Conduite de purge |
| 11 | Vanne de vidange (avec capuchon) | 22 | Pressostat |

5.3 Composants, pièces de l'équipement



- 23 Interrupteur marche / arrêt de l'unité de commande
- 24 Étiquette de service avec les données de contact
- 25 Plaque signalétique
- 26 Mise à la terre pour la liaison équipotentielle externe (conducteur de terre de protection)
- 27 Branchement pour opérateur
- 28 Unité de commande (SPC m1)
- 29 2x orifice de fixation (protection contre le basculement)
- 30 Tampons caoutchouc (isolation phonique; isolation contre la propagation sonore due à la structure)



Flamco

5.4 Principe de fonctionnement

Le Vacumat Eco est un appareil de dégazage actif avec appoint automatique.

5.4.1 Principe de base du dégazage dans le Vacumat Eco

Le dégazage de l'eau s'effectue en captant l'eau du circuit de l'installation par le biais d'un by-pass. L'eau est acheminée dans le vase de dégazage (8) par le biais du raccordement de l'installation (A) et du limiteur de flux volumique en aval (7). Lorsque la pompe est en service, une pression négative déterminée est créée dans le vase de dégazage (8). La capacité de l'air à se dissoudre dans le fluide de l'installation est considérablement réduite suite à l'abaissement de la pression, ce qui provoque la formation de bulles d'air qui s'élèvent.

Ce process est possible grâce au principe de séparation rotative d'air où l'air est séparé et ensuite unifié au flux tangentiel entrant, intensifié vers le milieu de la Bouteille (dans la tête d'air de la Bouteille de dégazage). Cela permet d'optimiser le dégazage.

Tous les gaz libres et une certaine quantité des gaz dissous sont évacués de l'installation tout en économisant de l'énergie, ce qui est considéré comme non critique en termes de:

- Corrosion.
- Transfert de chaleur vers les surfaces chauffantes.
- Comportement du flux dans l'installation.

Cela fonctionne notamment parce que la pompe à fréquence variable avec régime adapté règle lentement la montée du vide à un niveau significatif (commandé par la température), ce qui évite des coups de bélier.

Après avoir réduit le régime de la pompe, le fluide entrant fait en sorte que la pression dans le vase est égale à la pression de l'installation, ce qui entraîne l'évacuation de l'air collecté au-dessus du niveau de l'eau via l'unité de purge (16, 19--22).

Le Vacumat Eco effectue régulièrement un contrôle du dégazage afin d'interrompre automatiquement le dégazage lorsque la valeur de gaz programmée est atteinte. Cette valeur est contrôlée et réglée au niveau de l'unité de purge.

Le pressostat (22) détecte s'il y a toujours de l'air au niveau de charge, ce qui induit un vide préprogrammé dans l'appareil de dégazage (Dégazage bas = MIN, Dégazage normal [défaut] = MED et Dégazage élevé = MAX).

La quantité de fluide acheminée dans le la Bouteille est renvoyée vers le raccord de la conduite de circuit de l'installation (B) par le biais d'une conduite de by-pass pendant que la pompe fonctionne. Le dégazage cyclique se fait en mode "Entièrement automatique". Dans ce mode, la durée de fonctionnement de la pompe (montée du vide) alterne avec l'évacuation de l'air extrait (régime de pompe réduit).

Bien que le Vacumat Eco soit très silencieux, le mode de dégazage entièrement automatique peut être interrompu par des pauses librement programmables (la nuit par exemple). Il est également possible de désactiver le dégazage. L'installation est alors en mode veille. Dans ce mode, il est toujours possible de procéder à un appoint si nécessaire.

5.4.2 Appoint

Un appoint commandé par pression et un appoint commandé par niveau sont possibles.

L'appoint se fait lorsque le moteur du robinet à bille (6) commute: l'eau pénètre alors dans l'Eco Vacumat par le biais de l'orifice d'appoint (C) et est refoulée dans l'installation par la pompe.

L'appoint interrompt les modes pause et veille ou suit des cycles accomplis de dégazage normal et de contrôle de dégazage.

Si la demande d'appoint est active, elle prime sur tous les autres process car la pression doit être maintenue en priorité.

5.4.3 Appoint commandé par pression

Équivalent au réglage d'usine pour l'appoint d'installations de maintien de pression avec des vases d'expansion à pression variable.

Les pressions d'activation et de désactivation de pression se modifient dans l'écran Pression.

5.4.4 Appoint commandé par niveau en externe (pour un maintien de pression)

L'opérateur peut utiliser l'appoint commandé par niveau pour maintenir la pression au moyen d'un appareil automatique de maintien de la pression.

(Voir le schéma de bornier / branchement électrique) Dans ce cas, l'appoint est effectué tant que la demande d'appoint externe existe et que le volume ou la gestion du temps de Vacumat Eco le permet.

5.4.5 Appoint DÉACTIVÉ

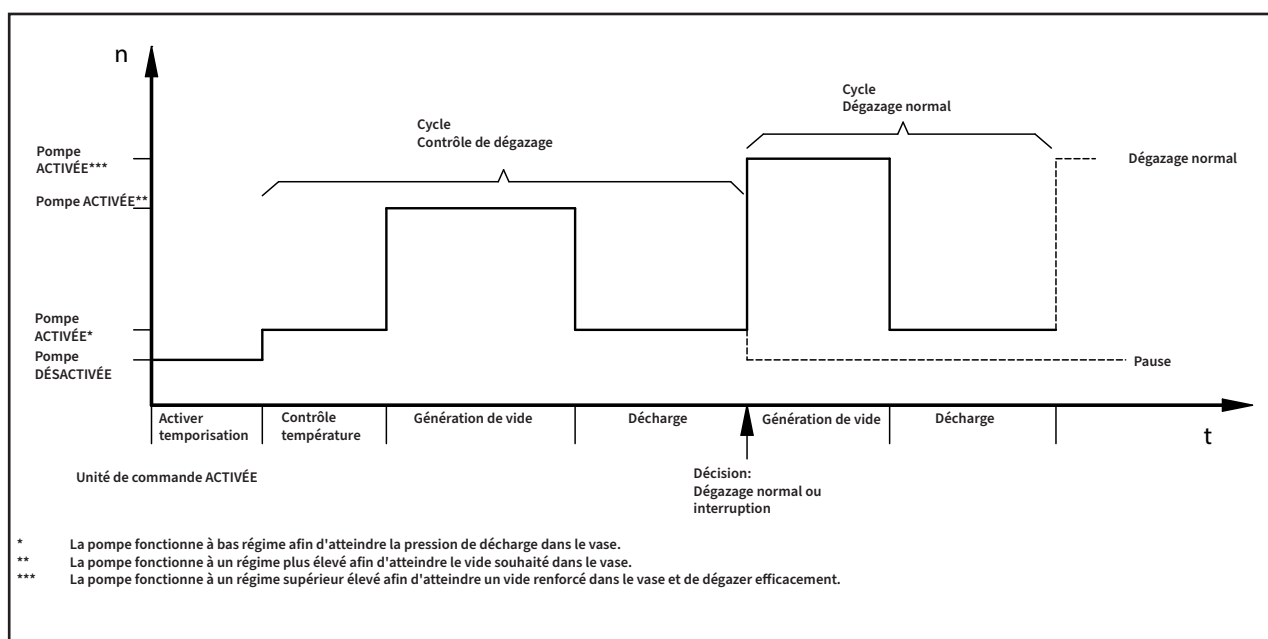
L'appoint peut aussi être désactivé par le biais du logiciel dans le menu Démarrer.

5.4.6 Mode de fonctionnement - entièrement automatique

Une fois l'installation entièrement paramétrée (menu Démarrer accompli) et mise en service, et l'unité de commande activée, une temporisation se produit en premier. Ensuite, la température dans l'installation est mesurée pour une période de temps déterminée avant d'être à nouveau contrôlé. Sur la base de la température et du mode de contrôle de dégazage pré-réglé, le process dans le vase est régulé de sorte qu'après un certain temps, il est possible de déterminer l'enclenchement du contacteur de pression qui contrôle si de l'air dissous est toujours présent dans l'eau au niveau prédéterminé par le mode de dégazage.

Dans la négative, si il n'y a pas d'air évacué dans la phase de contrôle de dégazage le dégazage sera donc interrompu. Ensuite, après un nouveau contrôle de la température, la teneur en gaz est à nouveau testée et le process se répète.

Toutefois, si de l'air est évacué du vase lors de la phase du contrôle de dégazage, ce dernier est suivi par un dégazage normal: une pression négative plus basse que pour le contrôle du dégazage est réglée et l'eau est sous-saturée par rapport aux teneurs en gaz existantes. Ce processus se répète de manière cyclique jusqu'à ce qu'un nouveau contrôle du dégazage soit effectué ou que l'air évacué soit insuffisant lors de la phase d'évacuation pendant le cycle de dégazage. L'installation poursuit alors les contrôles de température et le contrôle du dégazage après un intervalle de temps déterminé.



5.4.7 Mode Veille

Dans ce mode, l'appoint ne survient que lors de "pauses virtuellement permanentes" dans le dégazage normal, et interrompt donc les pauses. Un contrôle du dégazage n'est pas réalisé.

De plus, le paramétrage Veille peut aussi être induit en raccordant les contacts 39 et 40 (ils sont prioritaire par rapport au paramétrage du logiciel).

Cela peut être fait, par exemple, pour désactiver le dégazage à distance ou pour interrompre le dégazage lorsque les pompes de circulation sont désactivées, ce qui évite un dégazage inefficace. Il n'est pas nécessaire d'attendre que Vacumat Eco détecte ce problème (avec retard) après le contrôle du dégazage ou parce qu'aucun gaz n'a été évacué pendant le dégazage normal.

5.4.8 Temps de pause / d'exclusion avec intervalles de blocage

Des temps de pause du dégazage peuvent être définis comme étant un mode veille limité dans le temps et appliqué automatiquement à certaines heures du jour.

Jusqu'à 8 intervalles de blocage peuvent être appliqués par jour, appelés temps d'exclusion dans ce document.

5.4.9 Test de vide

Nécessite la coupure de l'alimentation lorsque le vase est plein (vu du retour de l'installation). Ce faisant, la pompe génère un vide après quelques secondes, qui doit être maintenu stable pendant une période de temps déterminée afin de vérifier le rendement de la pompe et la présence éventuelle de fuites dans le vase. Ce test doit généralement être effectué avant la mise en service et après la maintenance.



Flamco

5.5 Labels

(avec des exemples et des espaces réservés pour les informations variables)

5.5.1 Plaquettes signalétiques

	Typ: Type: Vacumat Eco xx Type:	Serien-Nr.: Serial-No.: N° de Série: Volnummer:	Schutzart: Protection: IP 42 Protection: Bescherming:
	Flamco STAG GmbH; Berliner Chaussee 29; 39307 Genthin; Germany		
Nennspannung: Nominal voltage: Tension nominale: Nominale spanning:	1x 230 V 50/60 Hz	Zulässige Medientemperatur min. / max.: Permissible media temperature min. / max.: Température de média mini. / maxi. admissible: Toegestane temperatuur media:	3 / 90 °C
Nennstrom: Nominal current: Courant nominal: Nominale stroom:	xx A	Zulässiger Betriebsüberdruck: Permissible working overpressure: Surpression de service admissible: Toelaatbare werkdruk:	Herstelljahr: Year of manufacture: Année de fabrication: Jaar van vervaardiging:
Nennleistung: Nominal power: Puissance assignée: Nominaal vermogen:	xx kW	Zulässige Umgebungstemperatur min. / max.: Permissible ambient temperature min. / max.: Température de ambiante mini. / maxi. admissible: Toelaatbare omgevingstemperatuur min. / max.:	3 / 45 °C

5.5.2 Plaque signalétique de l'unité de commande SPC m1

Type: Type: SPC m1/1.2 - lw Typ:	N° de série: Serial-No.: Serien-Nr.:	Classe de protection: Protection class: I Schutzklasse:
Flamco STAG GmbH; Berliner Chaussee 29; 39307 Genthin; Germany		
Année de fabrication: Year of manufacture: Herstellungsjahr:	Tension assignée d'emploi: Rated operational voltage: Bemessungsbetriebsspannung:	Nombre de phase: Number of phases: Phasenzahl:
Fréquence: 50/60Hz: Frequency: ±1%: Frequentz: ±1%:	Courant de coupure: Cut-off current: Volllaststrom:	Mesure de la courant de court-circuit: Rated short-circuit current: Bemessungskurzschluss-Strom:
Protection: Degree of protection: Schutzart:	Numéro de dessin: Drawing number: Dokumentationsnummer:	952-19.13.27-1

5.5.3 Sécurité électrique

Attention, high voltage! Opening by qualified personnel only.
 Disconnect the unit from the power supply before opening it.

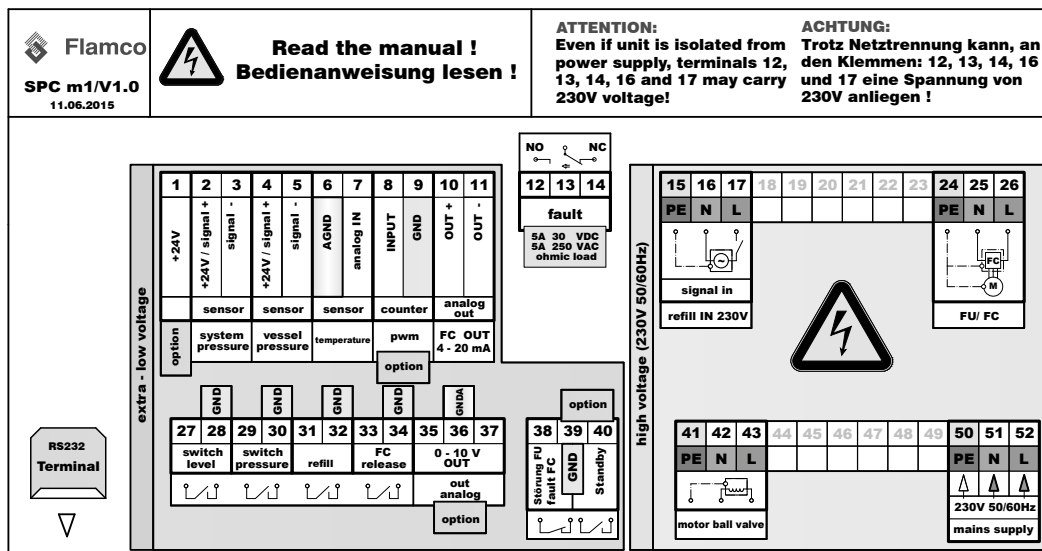
Achtung, gefährliche Spannung! Nur vom Fachpersonal zu öffnen.
 Vor dem Öffnen des Gerätes spannungsfrei schalten.



5.5.4 Numéros de service

	Service Nederland Tel.: +31(0)33 299 7500 Fax.: +31(0)33 298 6445
	Service Germany Tel.: +49(0)170 630 40 34

5.5.5 Étiquette du couvercle de bornier (à l'intérieur)



FRA

Explication des abréviations sur l'étiquette du couvercle de bornier.	
Remarque : Les positions de commutateurs illustrées sont en situation libre de courant, non activée.	
FU/FC	Convertisseur de fréquence
refill IN 230V	Entrée de signal d'appoint 230V
extra-low voltage	Tension de protection basse
fault	Message d'erreur, alarme de défaut centralisée
M	Moteur (moteur de pompe)
high voltage	Tension telle qu'indiquée sur les labels
L	Phase
N	Fil neutre
PE	Conducteur de mise à la terre (PE)
mains supply	Alimentation de courant
NO	normalement ouvert (exempt de tension en position ouverte)
NC	normalement fermé (exempt de tension en position fermée)
pwm	Entrée pour compteur d'eau à impulsions (option)
sensor	Capteur
system pressure	Entrée du capteur de pression de l'installation
vessel pressure	Entrée du capteur de pression de vase
temperature	Entrée du capteur de température
FC out	Convertisseur de fréquence désactivé
ohmic load	Charge ohmique, résistance
motor ball valve	Moteur robinet à bille
level switch	Contacteur de niveau / contacteur flottant / protection contre le fonctionnement à sec
pressure switch	Dégazage commandé par pressostat
refill	Appoint
release FC	Autorisation convertisseur de fréquence
standby	Veille
mains supply	Secteur
GND/AGND/GNDA	Masse (A=analogique, uniquement branchée comme indiqué sur le schéma de bornier)
out analogue	Sortie analogique



6. Montage



6.1 Installation, mise à niveau, fixation - Garantir la stabilité!

Placer l'unité sur une surface plane et stable (béton) près de l'évacuation d'eau dans le local technique/de la chaudière.

S'assurer qu'un siphon de sol est disponible pour l'unité.

Utiliser les deux orifices sur la plaque d'embase (Ø12) pour fixer le Vacuumat Eco afin qu'il ne bascule pas. Par conséquent, utiliser des vis en acier (inoxydable) suffisamment longues Ø10 (avec des chevilles et si possible des bagues plastiques) pour l'ancrer dans le sol et éviter qu'il ne bascule, tout en évitant que les vis ne transmettent les bruits portés par la structure (Ne pas serrer les vis de manière excessive).

Tenir compte des distances minimales requises par rapport aux murs, aux zones de maintenance et de montage (voir Annexe 1).

6.2 Raccordement de la tuyauterie

Remarque: Seules des températures de service comprises entre 3 et 90 °C sont admises. Garder ce point à l'esprit au moment de choisir le lieu d'installation.

S'assurer que l'unité communique uniquement avec le générateur de chauffage et qu'il n'y a aucune influence d'une pression hydraulique extérieure (par exemple: compensateurs hydrauliques, distributeurs).

Aux raccords de pression de l'unité, les diamètres de conduite doivent être au moins DN 32.

Si la longueur de tuyauterie entre les raccords de pression et la conduite de retour dépasse 10 mètres, le diamètre des conduites doit être au moins DN 40. Les raccords d'entrée de l'installation et de l'appoint doivent être au moins DN 20. Pour les tuyaux d'une longueur de plus de 10 mètres, utiliser au moins DN 25. La longueur des conduites secondaires vers l'installation ne doit pas dépasser 20 m. Pour chaque coude à 90°, vous devez déduire un mètre de la longueur de tuyau maximale autorisée.

Utiliser des produits d'étanchéité et des conduites d'alimentation adaptées à l'installation; cependant respecter toujours le flux volumétrique ainsi que les valeurs de pression et de température maximum autorisés pour la tuyauterie en question. (Voir annexe 1 pour le diagramme.)

S'assurer que tous les raccords vers l'unité sont montés sans contrainte au niveau des joints !

Des flexibles renforcés ne doivent pas subir de tension, de torsion ou d'aplatissement, etc. Si un flexible renforcé est utilisé sur l'entrée vers l'unité, il doit être résistant au vide !

6.3 Branchement à l'alimentation électrique

Le branchement à l'alimentation électrique doit être réalisé par le client entre le secteur et le SPC m1.

L'alimentation électrique, la mise à la terre et la protection du câble doivent être réalisées conformément aux règlements de l'entreprise responsable de la fourniture d'énergie et aux normes en vigueur. Les informations requises figurent sur la plaquette signalétique de l'unité de commande et dans le schéma d'affectation des bornes (étiquette, Annexe 4).

Le branchement au réseau électrique se fait au moyen d'une combinaison fiche / prise CEE avec un dispositif de charge de commutation ou tout autre interrupteur principal autorisé.

Ces travaux d'installation électrique doivent exclusivement être effectués par du personnel compétent.

Remarque: Monter le dispositif d'équipotentialité entre la mise à la terre et la barre d'équipotentialité. Le diamètre minimal, la qualité et le type des câbles électriques doivent être conformes aux règles et aux réglementations en vigueur pour cette application sur le site. Le câble d'électricité devrait toujours cheminer dans des gouttières.

Une fois le système entièrement installé, l'utilisateur peut programmer la configuration et les paramètres dépendant du système dans l'unité de commande.



Pour des instructions plus détaillées concernant la fonction d'appoint, consultez les instructions complémentaires à l'adresse www.flamcogroup.com.

7. Mise en service

7.1 Mise en service

Tenir un journal de mise en service !

Vérifier que les opérations d'installation et de montage sont terminées (par exemple: alimentation électrique disponible au tableau de distribution, fusibles en bon état ou actifs, branchement de conducteur de protection, étanchéité des équipements, montage stable de l'unité, etc.).

1. Lorsque la vanne d'arrêt et le robinet à bille sur l'unité ont été ouverts, que la pompe a été purgée automatiquement, que le vase est rempli de fluide de l'installation, que l'air a été complètement évacué du vase via l'unité de purge et que l'étanchéité de l'installation a été vérifiée, l'unité de commande peut être activée. Le statut du matériel et ensuite celui du logiciel sont affichés.
2. Il est alors possible de naviguer dans le menu Démarrer. Pour pouvoir remplir certaines tâches, il faut ouvrir une session avec le code d'accès approprié. Si des tâches ont été déléguées au client / à l'opérateur ou si elles ont été préréglées à l'usine (il s'agit de la majorité des cas), il ne faut pas disposer d'un code d'accès spécial pour naviguer dans le menu Démarrer.
3. Après avoir confirmé le dernier poste dans le menu Démarrer: appuyer sur "START" et l'installation démarre en mode entièrement automatique.

7.2 Réglages / actions de commande

Les actions de commande individuelles sont effectuées en touchant le clavier repérées par des LED ou par des mouvements du doigt sur la roue tactile. Lorsque vous avez navigué dans le menu DÉMARRER et que l'installation a démarré, le statut de l'installation peut être lu avec précision au moyen de plusieurs indicateurs opérationnels (1 à 3), y compris les données statistiques des valeurs de l'installation. La structure de base du menu figure dans l'Annexe 3 de ce document.

Il est possible de modifier les réglages existants par le biais de CONFIGURATION après "DÉMARRER". Étant donné que la modification du type de commande de l'appoint est une configuration de base et est aussi déterminée par le niveau d'équipement, celle-ci est uniquement possible par le biais du menu DÉMARRER. Pour ce faire, l'installation est arrêtée lorsque le poste "menu Réinitialisation Démarrer" est sélectionné dans CONFIGURATION et une nouvelle version du menu DÉMARRER est élaborée. (Pour ce faire, il peut être nécessaire de régler à nouveau les consignes de pression car il est possible qu'elles soient revenues aux réglages d'usine.)

7.3 Remise en service

La remise en service (après une longue période d'inactivité / d'arrêt et de maintenance par exemple) présuppose que l'installation ne présente pas de fuites et est correctement raccordée au réseau électrique. Après des périodes d'inactivité prolongées, il est recommandé d'effectuer une maintenance avant la remise en service.

7.3.1 Contrôle visuel du capteur de température - contrôle de la pièce



Pour que le Vacumat Eco fonctionne correctement, il est essentiel que le capteur de température (Pos. 9 dans le schéma de l'installation) fasse contact de manière fiable et permanente avec le corps de pompe par le biais du collier de serrage. Il est aussi très important que le capteur de température soit protégé correctement contre les températures ambiantes grâce à son isolation (pos 17).

Ce point doit toujours être contrôlé durant la mise en service, l'inspection de l'installation, les réparations ou la maintenance !

7.4 Explications concernant le menu de commande SPC m1

	Poste de menu 1: m1 Test des données	comprend un test de vide.
	Poste de menu 2: Transfert de données	permet de procéder à des mises à jour de logiciel de la carte SD via le module d'extension ou de lire des données.
	Poste de menu 3: Date / heure	est utilisé pour régler l'heure correcte sur l'unité de commande. (L'horloge de l'installation est protégée par une batterie et a une autonomie d'environ 10 ans sans branchement sur le secteur).
	Poste de menu 4: Langue	sert à sélectionner une langue pour communiquer avec l'unité de commande (jusqu'à 19 langues disponibles).
	Poste de menu 5: Ouvrir une session	supporte la saisie de codes d'accès pour permettre à l'équipe de service de procéder à des réglages, y compris de paramètres Flamco internes.
	Poste de menu 6: Fermer une session	supporte la fermeture de session après l'utilisation de codes d'accès.
	Poste de menu 7:	Pas disponible pour le client / l'opérateur.
	Poste de menu 8: Configuration	permet aux utilisateurs de modifier les différentes valeurs pertinentes pour le fonctionnement de l'installation.
	Modes de dégazage 8-1: Défait → Entièrement automatique Option → Veille Temps de blocage Contrôle de dégazage	(réglage)(défaut logiciel) Seul l'appoint est possible! pour le dégazage. Des pauses durant la nuit peuvent être réglées, par exemple. Type de contrôle de dégazage. Contrôle de la teneur résiduelle de gaz dans l'eau. 8 ml/l d'air = MAX 12 ml/l d'air = MED 15 ml/l d'air = MIN
	Appoint 8-2:	
	Capacité d'appoint 8-2-1-3:	Pré-configuration 50 L (si le compteur d'eau à impulsions et l'installation sont configurés par l'ingénieur commercial ou le Département service).
	Liste de paramètres 8-2-2:	Accepter / modifier valeurs d'appoint par défaut.
	Pression 8-3:	
	Consignes de pression 8-3-1:	Défaut → Modifier réglages usine.*
	Messages d'erreur 8-5:	Défaut → 16 messages d'alarme centralisée pas au contact.
	Réinitialiser menu Démarrer 8-6:	→ Activer mode modification!



Flamco

	Poste de menu 9: Menu Démarrer	Uniquement disponible tant qu'il n'a pas été traité complètement, par exemple, après la mise en service initiale ou la réinitialisation du menu Démarrer dans "Configuration".
	Lire le manuel d'instructions 9-1:	→ Lire et accuser réception.
	Modes de dégazage 9-4:	→ Choix entre entièrement automatique et veille.
	Type de commande 9-5:	→ commandé par pression, commandé en externe ou appoint DÉSACTIVÉ Voir aussi le chapitre Appoint.
	Consignes de pression 9-6:	→ Modifier les pressions dans le schéma.
	DÉMARRAGE 9-7:	→ Déclenchement DÉMARRAGE de l'installation; passage à l'écran d'opération 1. (L'heure de mise en service est aussi enregistrée.)
	Poste de menu 10: Menu Opération	3 écrans - voir Annexe 3 - Vue d'ensemble de la structure de menu.
	Poste de menu 11: Entretien	Poste de menu pour lire les informations concernant l'unité de commande ainsi que les opérations déjà réalisées et les défauts.
	Numéro de commande 11-1:	→ Numéro de commande / Date / Heure / Saisie niveau de code.
	Info installation 11-2:	→ 11-2-1 ID / type installation → 11-2-2 Mode de dégazage → 11-2-3 Type de commande
	Informations sur la version 11-3:	→ 11-3-1 Logiciel / Matériel unité de commande → 11-3-2 Logiciel / Matériel bornier → 11-3-3 Base de données → 11-3-4 Chargeur d'amorçage → 11-3-5 Fichier Langue → 11-3-6 Version de tout module inséré dans FENTE 1 → 11-3-7 Version de tout module inséré dans FENTE 2
	Mise en service 11-4:	Date / Heure mise en service / niveau de code durant la mise en service.
	Maintenance 11-5: 11-5-1 Date d'échéance ou commentaires sur la maintenance 1 effectuée 11-5-2 Date d'échéance ou commentaires sur la maintenance 2 effectuée 11-5-3 Réinitialiser traitement	Test de dispositif récurrent (1 an). Test électrique récurrent (1,5 an). Réinitialiser date / heure / niveau code de la capacité de traitement.
	Historique 11-6:	→ Code défaut / Défaut / Date / Heure apparition (jusqu'à 100 défauts peuvent être tracés).
	Heures de service 11-7:	→ Total moteur pompe / moteur robinet à bille / contacteur de pression / dégazage depuis la mise en service.
	Appoint 11-8:	→ Quantité / durée / liste d'appoint / traitement.

* Flamco décline toute responsabilité pour les conséquences d'un réglage incorrect des paramètres. Il est parfois nécessaire de modifier d'abord une valeur de pression autre que celle devant être modifiée afin que cette dernière reçoive plus de latitude et qu'aucune invraisemblance ne survienne et ne bloque le fonctionnement de l'installation.

8. Maintenance

Les composants du Vacumat Eco sont en général exempt de maintenance.

Néanmoins, il est recommandé d'effectuer un contrôle visuel annuel de l'installation (y compris pour les fuites). De plus, le filtre devant être monté par le client dans la conduite d'alimentation doit être nettoyé au moins une fois par an, même si la détection automatique ne l'exige pas. Le nettoyage peut aussi être réalisé plus fréquemment (en fonction du degré de contamination de l'eau).

Si un contrôle visuel de l'installation atteste de la nécessité d'une autre opération de maintenance, celle-ci ne peut être effectuée que par du personnel compétent.

Le capteur de température doit être inspecté visuellement (contrôle du montage) au moins durant la maintenance !
(déjà décrit dans Mise en service)

Il est aussi recommandé d'effectuer le test de vide après la maintenance.

Le poste Service dans le menu Service peut être utilisé pour lire la prochaine date d'entretien. Cela peut aider l'opérateur. La date du prochain entretien (entre parenthèses) est sauvegardée ici. Si l'horloge de l'installation est réglée correctement, l'opérateur sera informé de l'imminence de la date par un message.

365 jours pour la maintenance 1 et 548 jours (1,5 an) pour maintenance 2 sont prévus après la date de mise en service.

Le Vacumat Eco continue de fonctionner lorsqu'une alarme de défaut centralisée est déclenchée.

"Entretien effectué" ne peut être confirmé que par le personnel autorisé. L'unité de commande détermine alors la date du prochain entretien.

Maintenance 1 représente la maintenance de l'appareil.

Maintenance 2 représente l'inspection périodique de l'équipement électrique.

8.1 Liste de dysfonctionnement / messages d'erreur

Erreur n°	Message d'erreur	Erreur / Dénomination	Effet / Action	maintien/ validation obligatoire
2	PS 20mA ↑	Surintensité capteur de pression / défaut au capteur	Installation en arrêt forcé; moteur, moteur robinet à bille immédiatement DÉSACTIVÉS / Réduire la pression dans l'installation / remplacer le capteur.	NON
3	PS 4mA ↓	Rupture de câble capteur de pression / défaut au capteur	Installation en mode ralenti forcé; moteur, moteur robinet à bille immédiatement DÉSACTIVÉS / Réparer le câble / remplacer le capteur.	NON
4	VS 20mA ↑	Surintensité capteur de vide / défaut au capteur	Installation en mode ralenti forcé; moteur, moteur robinet à bille immédiatement DÉSACTIVÉS / Réduire la pression / remplacer le capteur.	NON
5	VS 4mA ↓	Rupture de câble capteur de vide / défaut au capteur	Installation en mode ralenti forcé; moteur, moteur robinet à bille immédiatement DÉSACTIVÉS / Réparer le câble / remplacer le capteur.	NON
6	↓↓ Temp	Court-circuit au capteur de température / défaut au capteur	Remédier au défaut / Contrôler câble et fixation / remplacer le capteur.	NON
7	↑↑ Temp	Rupture de câble capteur de température / défaut au capteur	Remédier au défaut / Réparer câble / remplacer le capteur.	NON
8	↓ Pression	Dépassement limite inférieure alarme négative de pression (Pa min)	Remédier au défaut / Amener la pression dans la plage de service.	NON
9	↑ Pression	Dépassement limite supérieure alarme de pression (Pa max)	Remédier au défaut / Amener la pression dans la plage de service.	NON
12	↓ Temp	Dépassement négatif de la plage de température	Remédier au défaut / amener la température dans la plage de service.	NON
13	↑ Temp	Dépassement de la plage de température	Remédier au défaut / amener la température dans la plage de service Remédier au défaut.	NON
14	TC / FC moteur	TC / FC message moteur pompe	Installation en mode ralenti forcé; moteur, moteur robinet à bille immédiatement DÉSACTIVÉS / désactiver, pause de 5 min., activer.	OUI
15	Fonctionnement à sec	Dépassement négatif permanent du niveau de remplissage du vase	Installation en mode ralenti forcé; moteur, moteur robinet à bille immédiatement DÉSACTIVÉS / ouvrir la conduite d'alimentation, exclure tout colmatage.	OUI



Erreur n°	Message d'erreur	Erreur / Dénomination	Effet / Action	maintien / accusé de réception obligatoire
22	Volume d'appoint ↓	IWZ (compteur d'eau à impulsions) ne fournit pas d'eau après une demande d'appoint	Appoint désactivé / Contrôler l'alimentation.	OUI
23	Appoint inadmissible	Appoint sans demande (IWZ émet un signal sans alimentation)	Appoint désactivé / contrôler si moteur robinet à bille fuit lors de l'appoint.	OUI
24	Intervalle d'appoint ↓	Dépassement négatif de l'intervalle minimal du cycle d'appoint	Appoint désactivé / corriger les défauts si nécessaire; s'assurer que la conduite n'est pas fissurée.	OUI
25	Nombre d'appoint ↑	Nombre de cycles maximum au sein de la fenêtre de temps dépassé.	Appoint désactivé / corriger les défauts si nécessaire; s'assurer que la conduite n'est pas fissurée.	OUI
26	Volume d'appoint ↑	Volume maximum dépassé lors d'un cycle d'appoint (avec IWZ)	Appoint désactivé / corriger les défauts si nécessaire; s'assurer que la conduite n'est pas fissurée.	OUI
27	Durée d'appoint ↑	Durée maximum pour cycle d'appoint dépassée (dans IWZ)	Appoint désactivé / corriger les défauts si nécessaire; s'assurer que la conduite n'est pas fissurée.	OUI
31	v 3 ↑	Quantité de process du module de traitement de l'eau dépassée	Appoint désactivé / corriger les défauts si nécessaire; remplacer le module de traitement.	OUI
35	Contrôleur temp.	Contrôle de la pression cible défectueux. Pression souhaitée non atteinte dans le ballon	Erreur de compression - pression cible non atteinte dans le ballon/contactez le département de service Filtre probablement bloqué ou fuite de vide.	OUI
37	P output	Pression de décharge pas atteinte dans la "durée d'attente maximale pour que la pression de décharge en fin de cycle soit atteinte"	Remédier au défaut - pression cible dans le vase pas atteinte / contacter le département service. Possibilité de contamination du filtre.	OUI
39	Pa max ↑	Pa max dépassé	Remédier au défaut / Réduire la pression dans la plage de service.	OUI
41	Adapter psys	Adapter défaut pression installation	Arrêt moteur / Contrôler pression d'alimentation depuis l'installation.	OUI
42	Pas de courbe caractéristique	Pas de courbe caractéristique de dégazage valide	Pas de courbe caractéristique de dégazage valide.	OUI
55	v 1 ↑	Avertissement quantité de process du module de traitement de l'eau seuil 1	Non / Préparer le remplacement du module. (consommation à 70%)	OUI
56	Maintenance 1 !	La prochaine maintenance de type 1 approche	Non / Effectuer maintenance 1.	OUI
57	Maintenance 2 !	La prochaine maintenance de type 2 approche	Non / Effectuer maintenance 2.	OUI
60	Extension	Dernière action du module externe terminée avec des erreurs	Non / répéter l'action si nécessaire.	OUI
61	v 2 ↑	Avertissement quantité de process du module de traitement de l'eau seuil 2	Non / préparer le remplacement du module (consommation à 90%), remplacer immédiatement le module si nécessaire.	OUI

Si une quelconque erreur autre que celles décrites ci-dessus survient et provoque un problème persistant (pas d'auto-accusé de réception), contacter le département service pour résoudre le problème !

Annexe 1. Caractéristiques techniques, spécifications générales

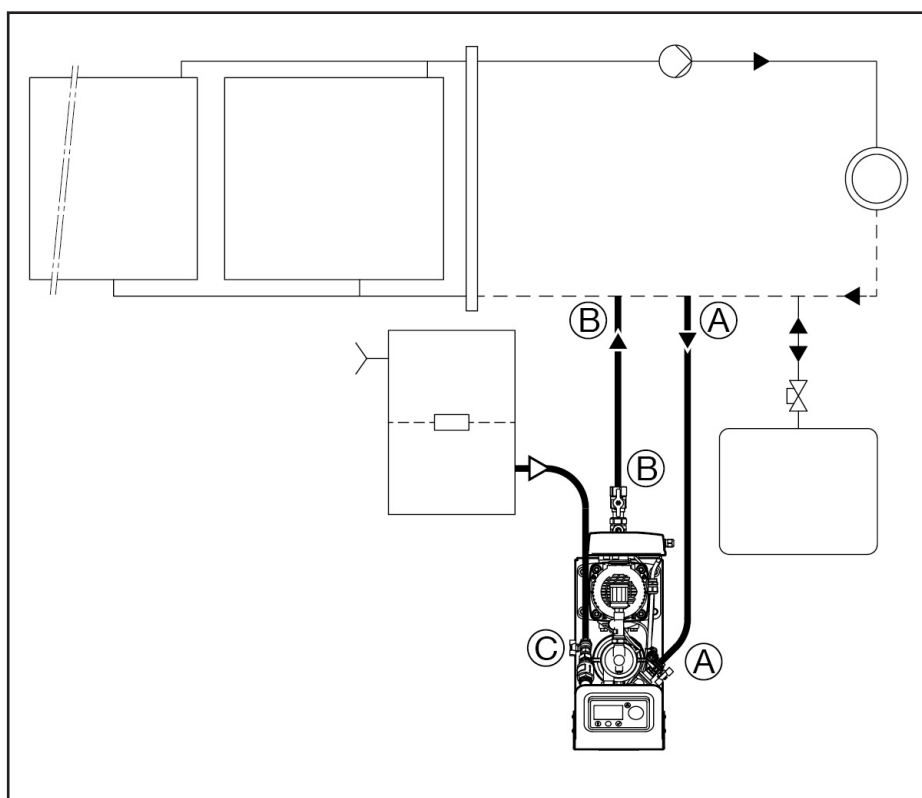
1.1 Conditions ambiantes

Espace de stockage/Zone d'exploitation		
Local:	Protégé contre:	Conditions ambiantes:
Verrouillé; à l'abri du gel; sec.	Rayonnement solaire direct; rayonnement thermique; vibrations.	60 ... Humidité relative de 70%, pas de condensation; température maximale de 50 °C; Zone d'exploitation : Température maximale 45°; exempt de gaz électroconducteurs, de mélanges de gaz combustibles, d'atmosphère agressive. Remarque ! Des températures plus élevées dans la zone d'exploitation peuvent causer une surchauffe.

FRA

1.2 Exemples d'installation

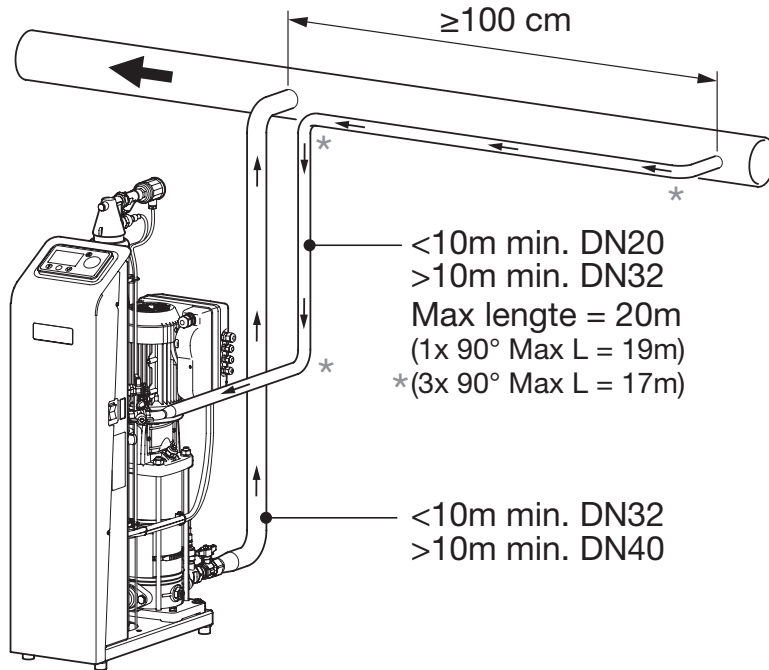
Intégration à un système de chauffage



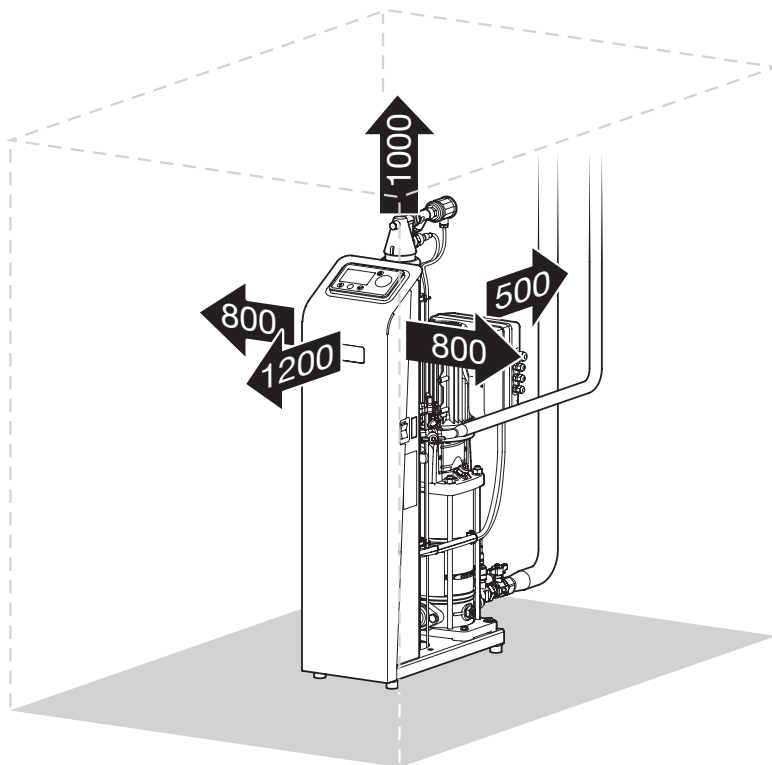


Flamco

1.3 Exemple d'intégration d'une unité / conduite



1.4 Distances minimum: espace pour l'entretien et la réparation.



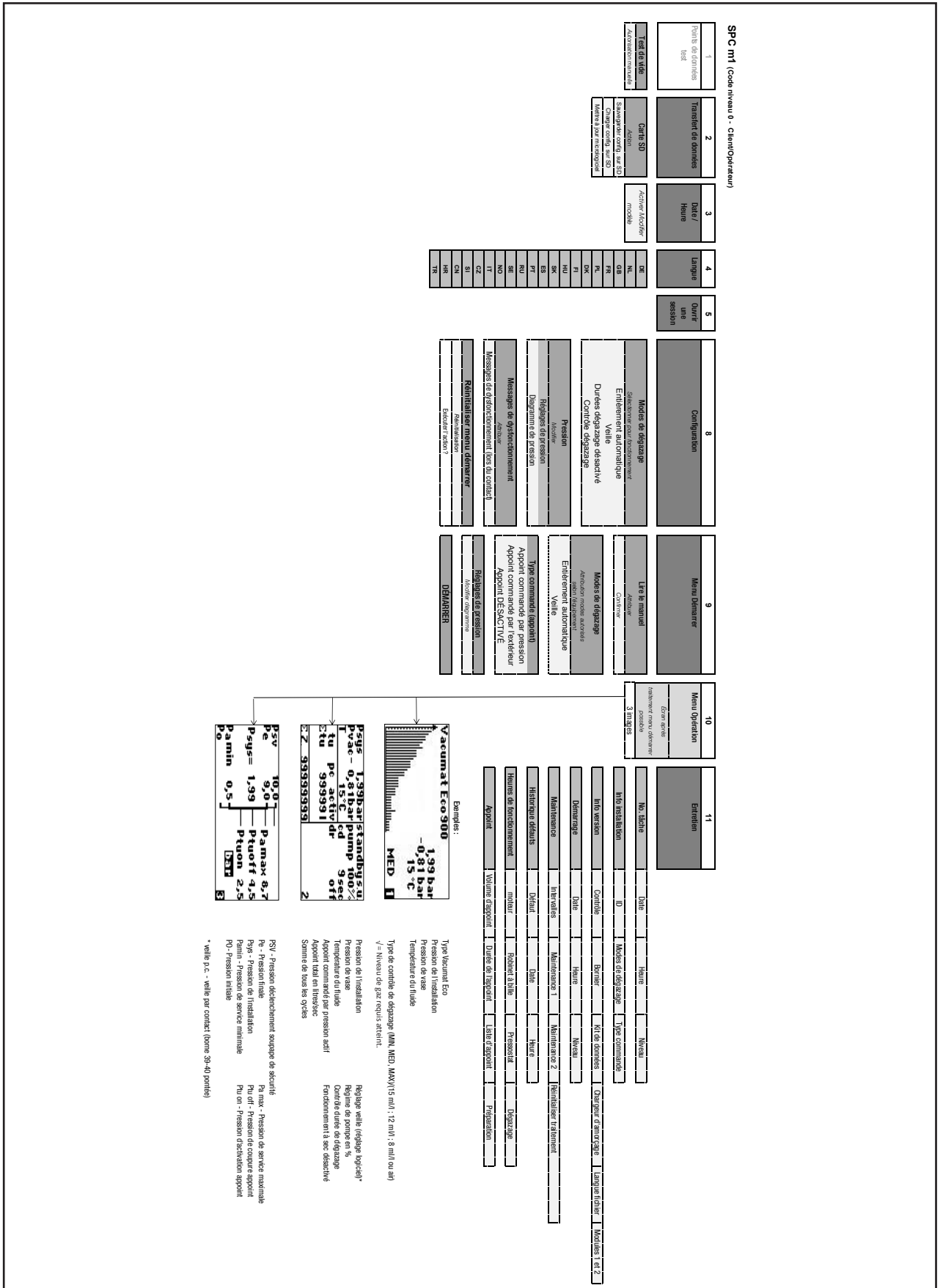
Annexe 2. Caractéristiques techniques, spécifications générales

Vacumat Eco	300	600	900
Appareils de dégazage et d'appoint stationnaires entièrement automatiques pour les installations de chauffage et de réfrigération d'eau.			
Données des raccordements hydrauliques:			
Fluide	Caloporteur à base d'eau selon VDI 2035 Max. glycol ≤ 50% et pas d'eau déminéralisée		
Pression nominale	PN 10		
Plage de pression de service	0,6 - 2,7 bar	0,8 - 5,4 bar	0,8 - 8,7 bar
Plage de température de service autorisée (fluide)	3 - 90 °C		
Norme pour l'installation	DIN EN 12828 ou installation de réfrigération d'eau		
Pression d'appoint	0,2* - 9,0 bar		
Température d'appoint	3 - 90 °		
Débit de fluide adapté (fluide de l'installation)	jusqu'à 1000 litres/h		
Volume d'appoint	jusqu'à 1000 litres/h		
Température de l'installation autorisée	3 - 120 °C		
Raccordements hydrauliques	Alimentation vers installation: Rp1" en aval de la vanne d'arrêt Sortie de l'installation: Rp½" vers le robinet à bille Raccordement de l'appoint: Rp½" vers le robinet à bille		
Purge de la pompe (installation remplie)	Automatique		
Spécifications électriques:			
Tension de service	1x 230 V (EN 50160)		
Fréquence du secteur	50 (EN 50160) / 60 Hz ±1%		
Puissance nominale	0,55 kW	0,75 kW	0,75 kW
Courant nominal	2,22 A	4,09 A	4,09 A
Fusible externe	16 A (C)		
FI externe	RCD 30 mA sensible à tous les courants, convenant pour convertisseur		
Degré de protection	IP 54 (moteur de positionnement de vannes: IP 42)		
Données générales:			
Conditions ambiantes	3 - 45 °C		
Émissions sonores maximales à pleine capacité (< 30% glycol)	52 dB(A)	55 dB(A)	~55 dB(A)
Niveau de dégazage réglable	8 / 12 / 15 ml/l de gaz (MAX / MED / MIN)		
Interfaces:			
Fente d'extension pour des modules de matériel	4x		
où: fente module pour carte SD	1x		
Raccord de branchement de bornier	1x		
Dimensions et poids:			
Largeur x profondeur x hauteur; env.	260 mm x 670 mm x 1030 mm		
Poids net	36 kg	38 kg	47 kg
Type de conditionnement	Palette en bois avec emballage carton, norme IPPC		
Dimensions du conditionnement	600 mm x 750 mm x 1315 mm		
Largeur x profondeur x hauteur; env.			
Tare, env.	54 kg	56 kg	65 kg

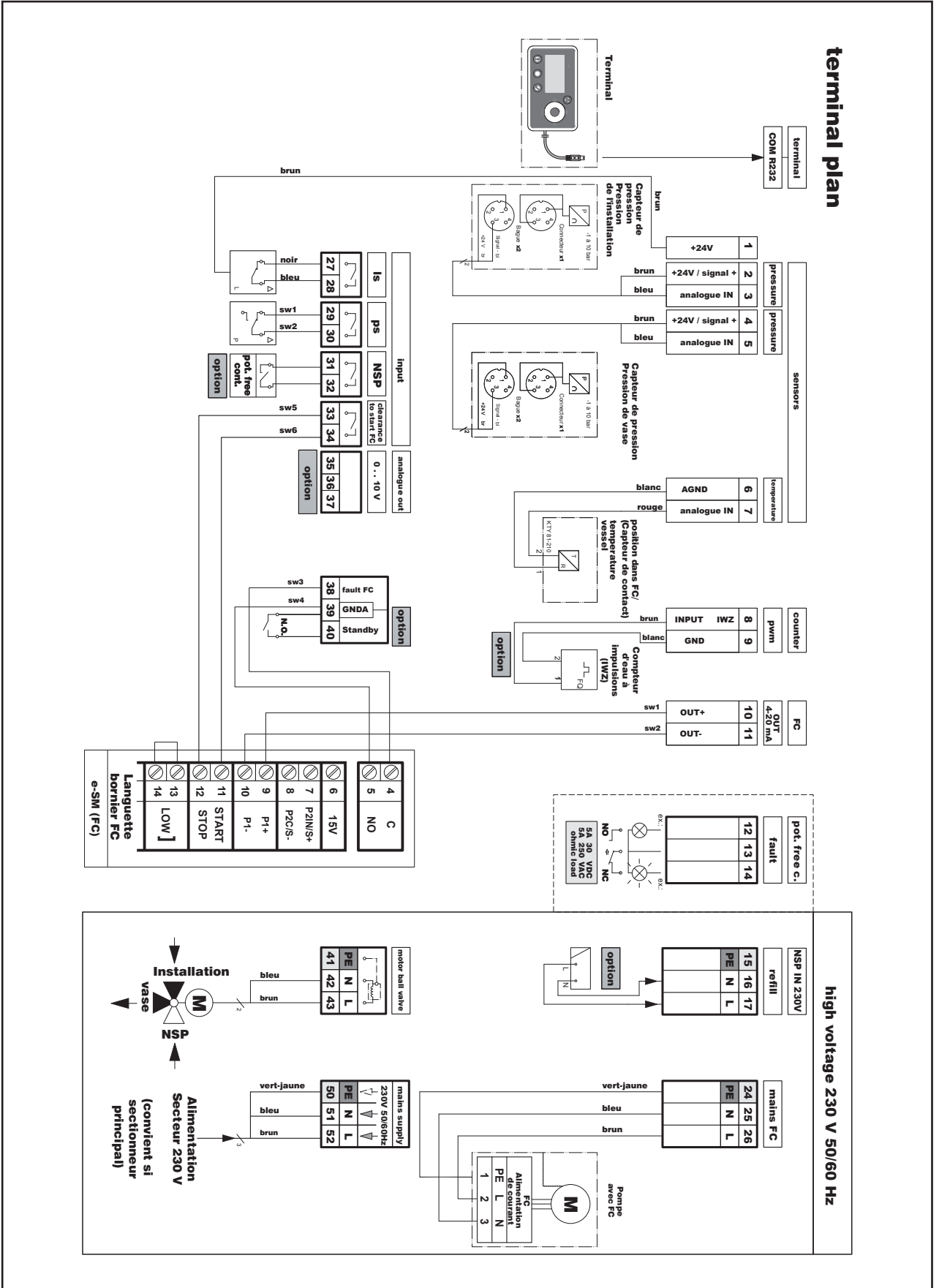
* Avec appoint depuis un vase distinct; sinon 1,3 bar.



Annexe 3. Structure du menu du schéma SPC m1



Annexe 4. Schéma d'affectation des bornes





Annexe 5. Accessoires en option et leur intégration

Accessoires en option et leur intégration Sinon, l'unité est totalement configurée.

5.1 Séparation de l'installation par l'unité d'appoint (NFE)

Le fluide d'appoint doit être exempt de particules (plus grandes que 0,5 mm) et de composants à fibres longues.

Si l'installation doit encore être séparée (du réseau d'eau potable), utiliser NFE 1.1 et NFE1.2.

Agencement de l'installation - schéma de l'installation.

La pression de flux d'entrée vers NFE1.x doit s'élever à au moins 1,3 bar.

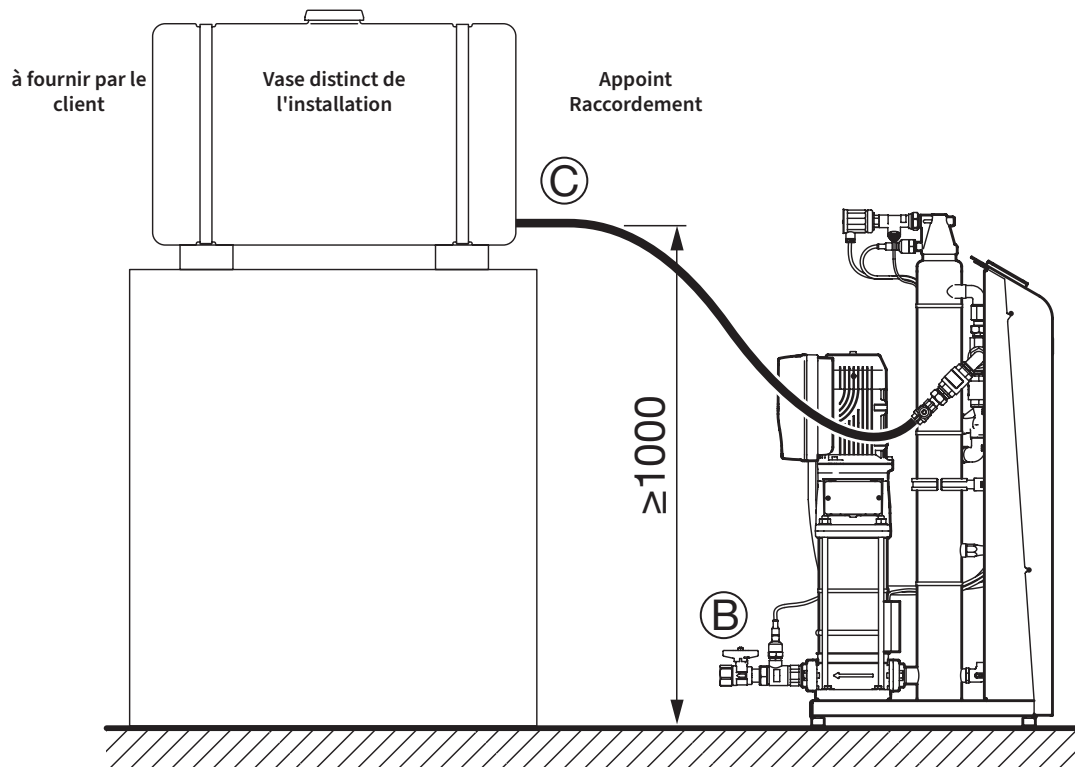
En cas d'utilisation de NFE1.2, le fixer sur l'unité de commande conformément au schéma de bornier et le configurer. (Spécifier l'utilisation de IWZ (compteur d'eau à impulsions).) Paramétrer le poste de menu Réglages de l'appoint 8-2-1 sur IWZ.

5.2 Appoint depuis un vase distinct de l'installation

Il faut constater ce qui suit lors d'un appoint depuis un vase distinct de l'installation:

Le vase distinct de l'installation n'est pas géré par Vacumat Eco (Responsabilité de l'opérateur).

Le niveau d'eau le plus bas dans le vase tampon ne doit pas être inférieur à 1000 mm au-dessus de la hauteur d'installation de l'unité Vacumat Eco.



Annexe 6. MeiFlow L MF connector kit

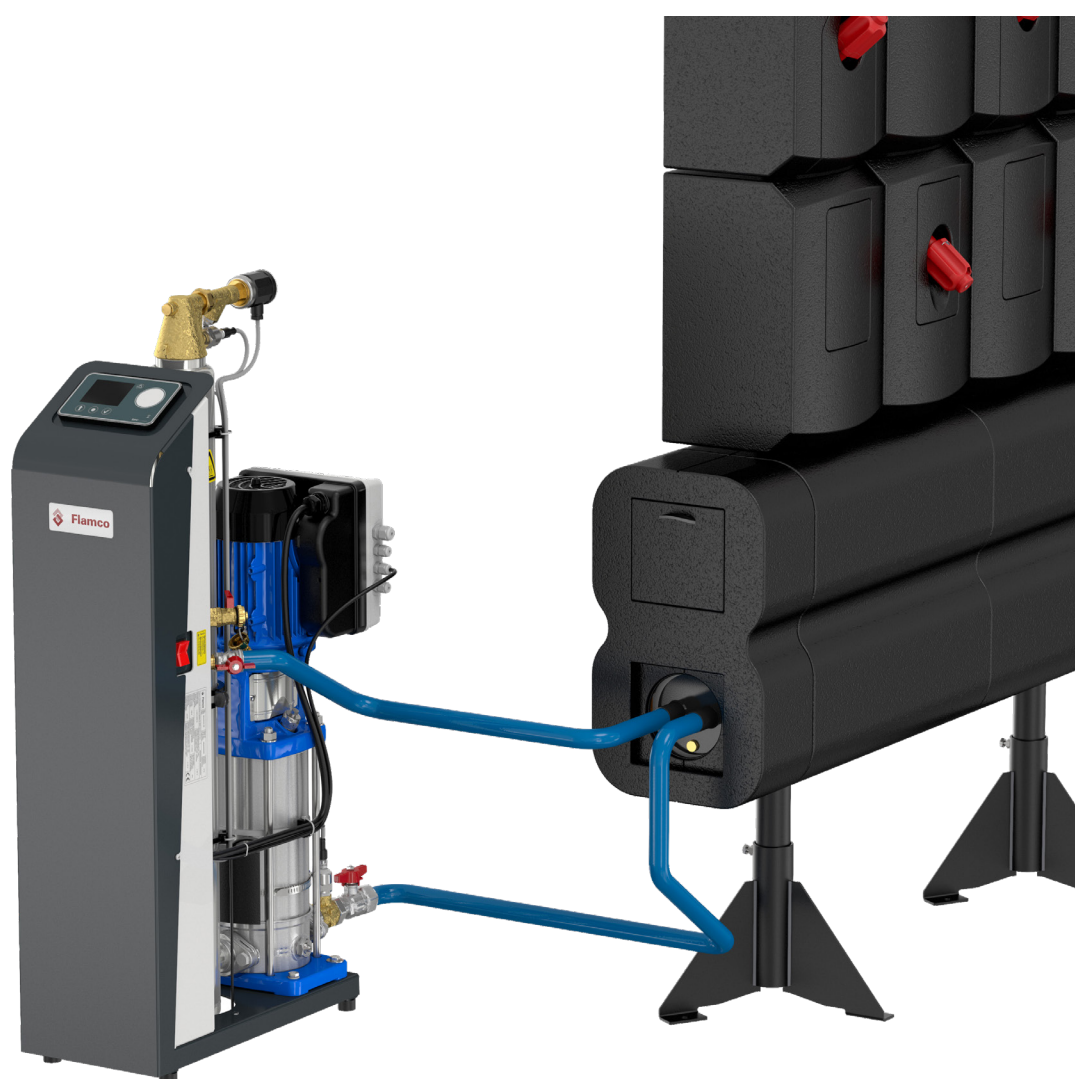
Le kit de Connecteur MeiFlow L MF permet de raccorder facilement les grands systèmes de distribution avec des machines de maintien de pression/dégazage au moyen d'une plaque d'adaptation BigFixLock DN150 avec 2 raccords filetés (1 1/4" mâle). Le tuyau de raccordement (fourni par le client) au distributeur respectif peut être connecté à ces douilles. L'inliner EPDM est utilisé pour séparer les débits des machines.

Avantages

- Installation facile grâce au raccordement BigFixLock.
- Point de raccordement prédéfini vers des composants système supplémentaires directement sur le faisceau collecteur.
- Option de remplissage et de vidange supplémentaire ou d'installation de capteur.



Typ	Connection		Order code
MeiFlow L MF Connector Kit DN 150	1 1/4"	1	M66456.2





Flamco

Annexe 7. Déclaration de conformité



Flamco

EU Declaration of Conformity Déclaration de Conformité UE

Manufacturer
Fabricant

Flamco BV
Amersfoortseweg 9, 3750 GM Bunschoten, Pays-Bas

Product description
Description du produit

Degassing and top-up devices
Dispositifs de dégazage et de remplissage

Product type
Type de produit

Vacumat Eco

This declaration of conformity is issued under the sole responsibility of the manufacturer.

La présente déclaration de conformité est établie sous la seule responsabilité du fabricant.

The object of the declaration described above is in conformity with the relevant Union harmonisation legislation:

L'objet de la déclaration décrit ci-dessus est conforme à la législation communautaire d'harmonisation applicable :

Machinery Directive / Directive Machines
2006/42/EC

Pressure Equipment Directive / Directive Équipements sous pression
2014/68/EU

Low Voltage Directive / Directive Basse tension
2014/35/EU

EMC Directive / Directive CEM
2014/30/EU

The conformity of the product described above with the provisions of the applied Directive(s) is demonstrated by compliance with the following Standards / regulations:

La conformité du produit décrit ci-dessus au regard des dispositions de la/des Directive(s) appliquée(s) est établie par le respect des normes / réglementations suivantes :

EN 61000-6-2

EN 61000-6-4

AD 2000

Bunschoten, 08-03-2017

Signed for and on behalf of: / *Signé au nom et pour le compte de :*

FLAMCO BV


M. van de Veen
Directeur général

FRA



Flamco

Copyright Flamco B.V., Almere, Pays-Bas.

Aucune partie de cette publication ne peut être reproduite ou publiée de quelque manière que ce soit sans l'autorisation explicite et la mention de la source. Les données indiquées s'appliquent uniquement aux produits Flamco.

Flamco B.V. décline toute responsabilité en cas d'utilisation, d'application ou d'interprétation incorrecte des informations techniques.

Flamco B.V. se réserve le droit d'apporter des modifications techniques.

Copyright Flamco B.V., Almere, the Netherlands.

No part of this publication may be reproduced or published in any way without explicit permission and mention of the source.

The data listed are solely applicable to Flamco products.

Flamco B.V. shall accept no liability whatsoever for incorrect use, application or interpretation of the technical information.

Flamco B.V. reserves the right to make technical alterations.