

Használati útmutató

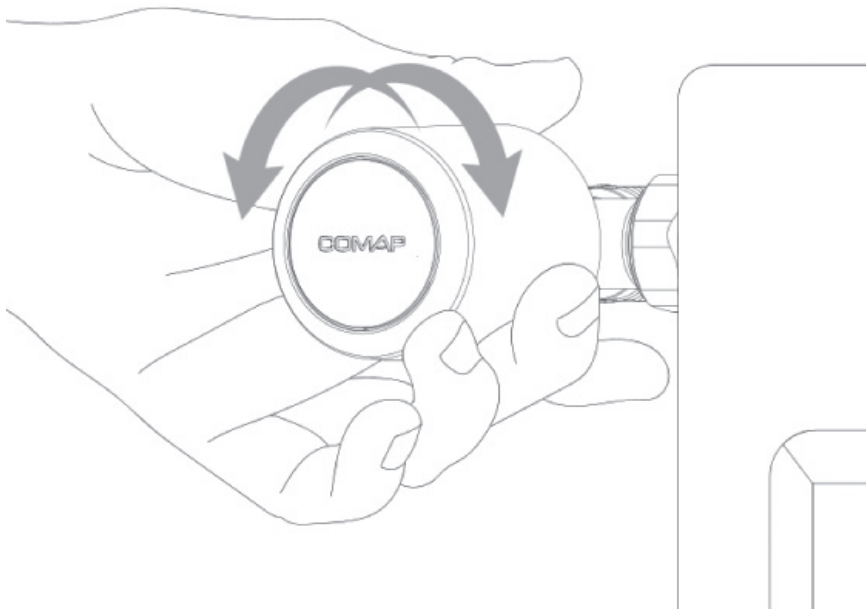
COMAP Smart Home

Termosztatikus fej

Programozható változat

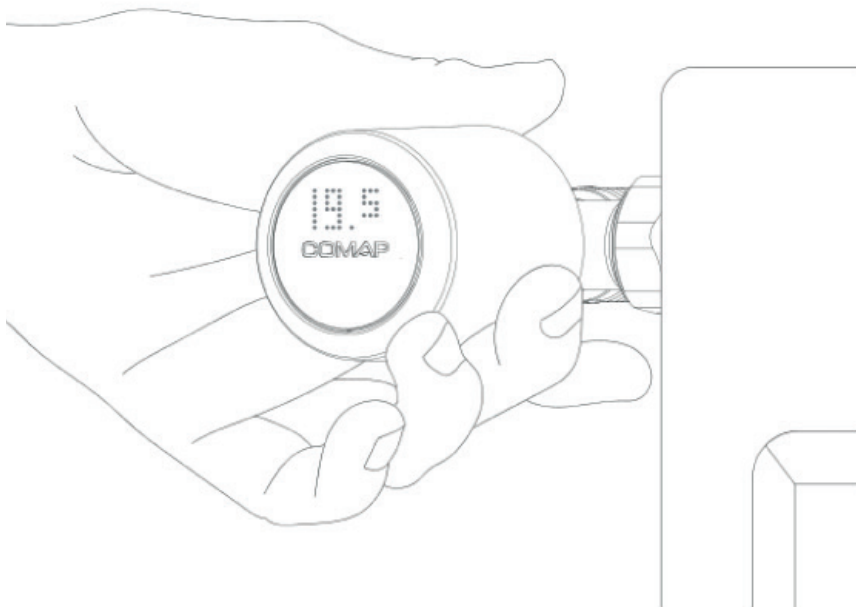
COMAP

- 1** **Kapcsolja be a COMAP Smart Home fejet**
Forgassa el a kereket jobbra vagy balra, majd engedje el.



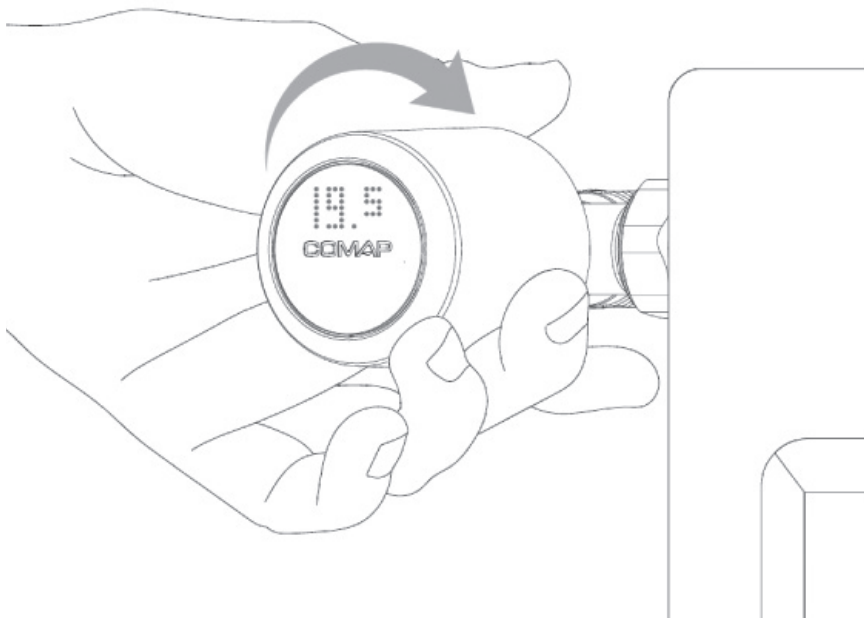
2 **A beállított hőmérséklet megjelenítése**

A beállított hőmérséklet a fej közepén jelenik meg.



3 A beállított hőmérséklet növelése

Forgassa el a kereket jobbra, majd engedje el.
Ezt addig ismétélje, amíg a kívánt hőmérséklet meg nem jelenik a kijelzőn.

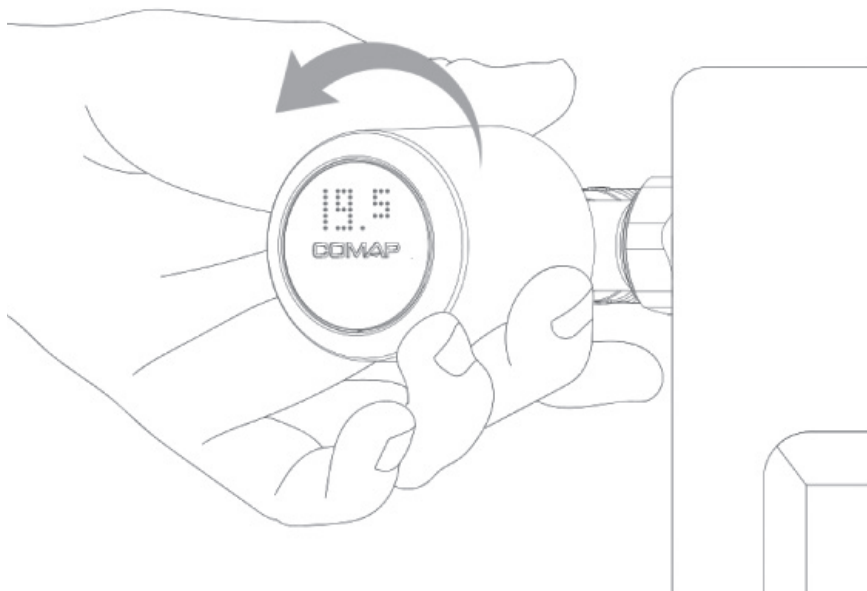


4

A beállított hőmérséklet csökkentése

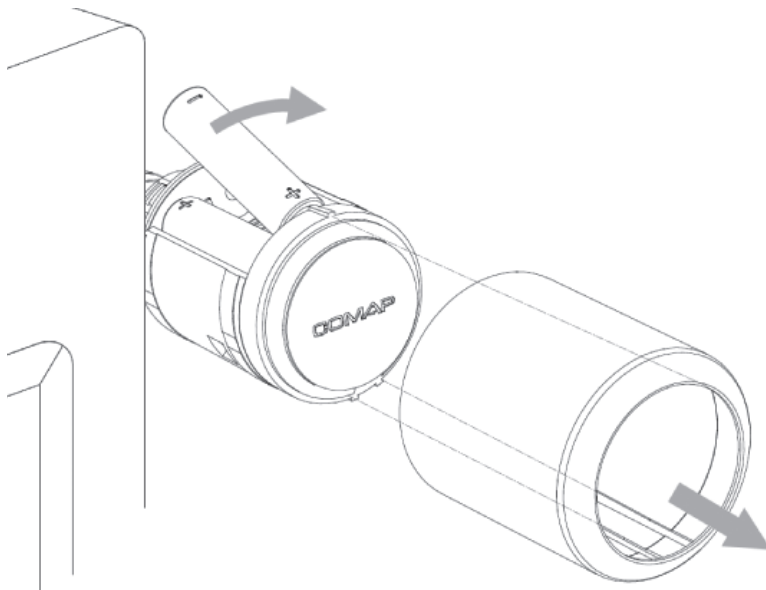
Forgassa el a kereket balra, majd engedje el.

Ezt addig ismételje, amíg a kívánt hőmérséklet meg nem jelenik a kijelzőn.

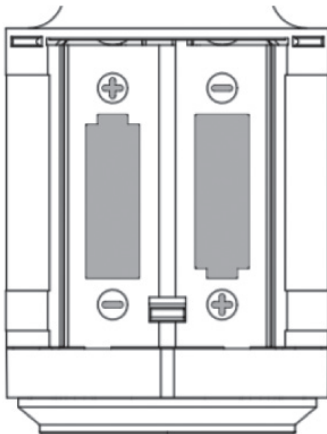


5 Az elemek cseréje

A fej két AA (LR6) elemmel működik.
Az elemtartó kinyitásához húzza meg a kereket.



! Cserélje ki az elemeket, de ügyeljen a műanyag házon feltüntetett polaritásra.



Az elemek cseréjét követően helyezze vissza a fedelet, ügyelve arra, hogy a szimpla horony felül, a dupla horony pedig alul legyen.

