

Gebruikershandleiding

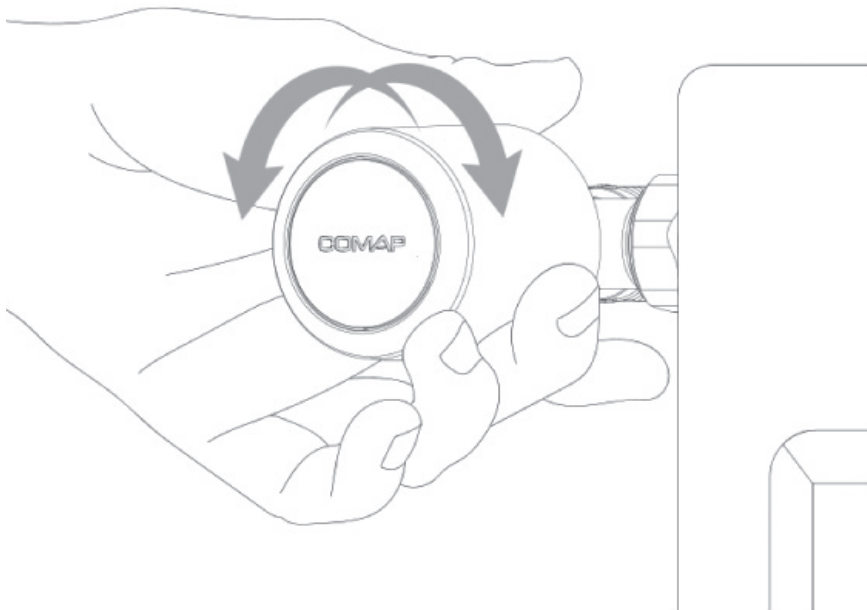
COMAP Smart Home

Thermostatische knop

Programmeerbare versie

COMAP

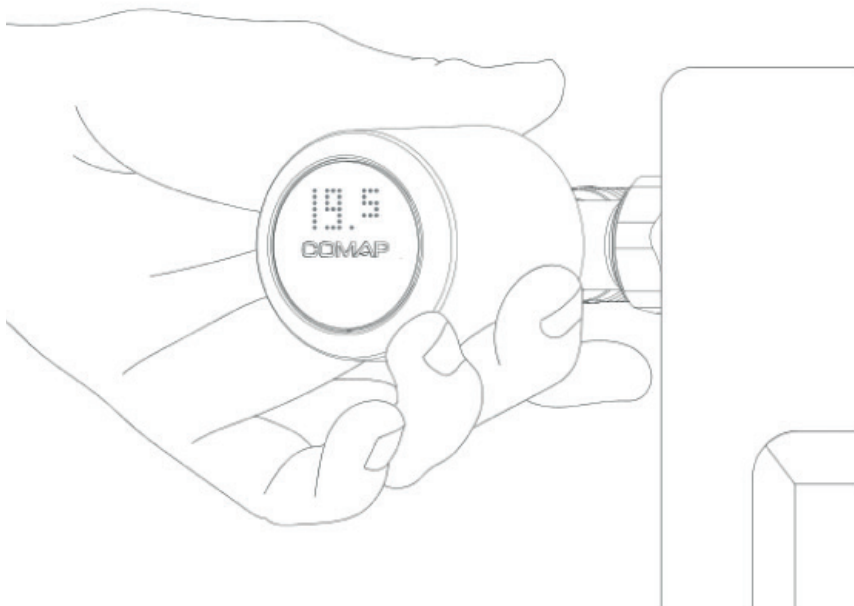
- 1 De COMAP Smart Home knop activeren**
De ring naar rechts of links draaien en loslaten.



2

Weergave van de ingestelde waarde

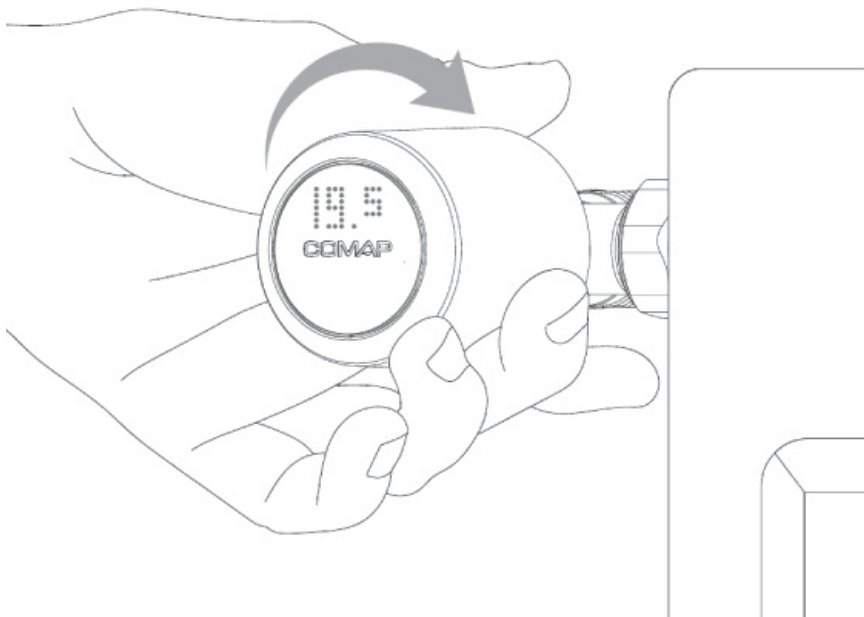
De geprogrammeerde temperatuur wordt in het midden van de knop weergegeven.



3 De instelwaarde verhogen

Draai de ring naar rechts en laat los.

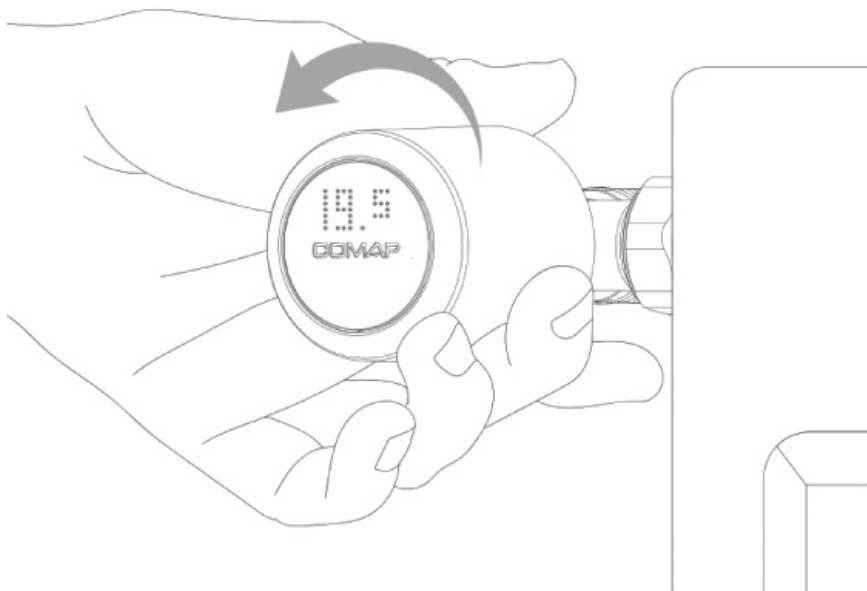
Herhaal tot de gewenste instelwaarde op het display verschijnt.



4 De instelwaarde verlagen

Draai de ring naar links en laat los.

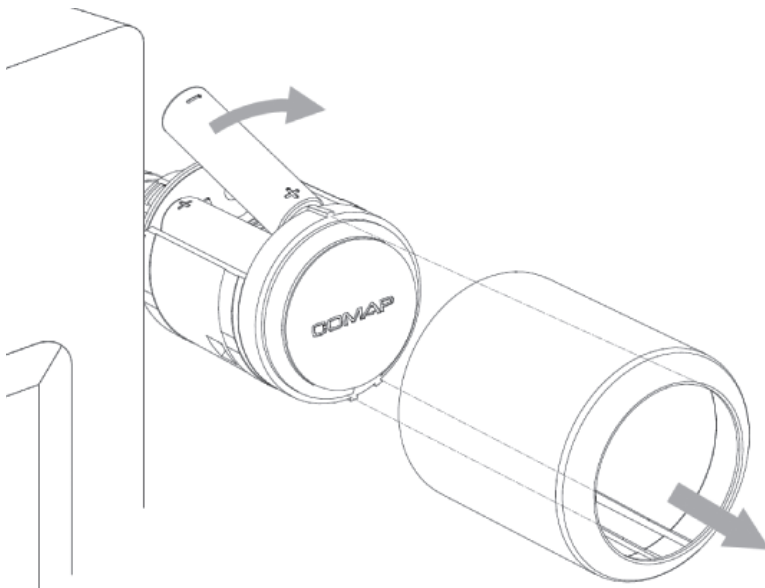
Herhaal tot de gewenste instelwaarde op het display verschijnt.



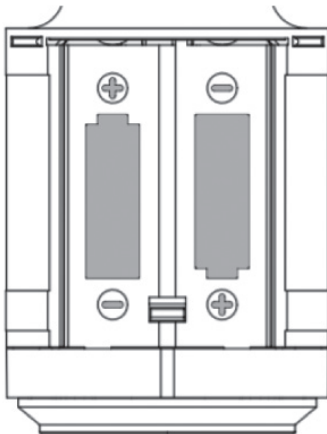
5 De batterijen vervangen

Uw knop werkt op twee AA-batterijen (LR6).

Trekt aan de ring om toegang te krijgen tot het batterijvak.



- ! Vervang de batterijen met de juiste polariteit zoals op het plastic is aangegeven.



Schuif na het vervangen van de batterijen de ring weer om de knop, met inachtneming van de enkele groef voor het bovenste deel en de dubbele groef voor het onderste deel van de ring.

