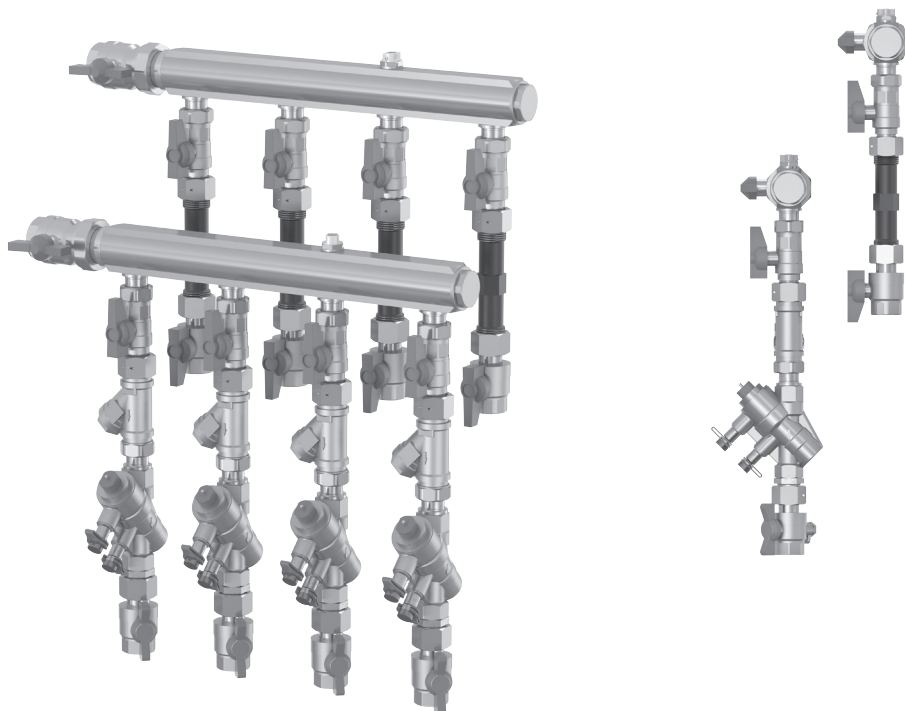


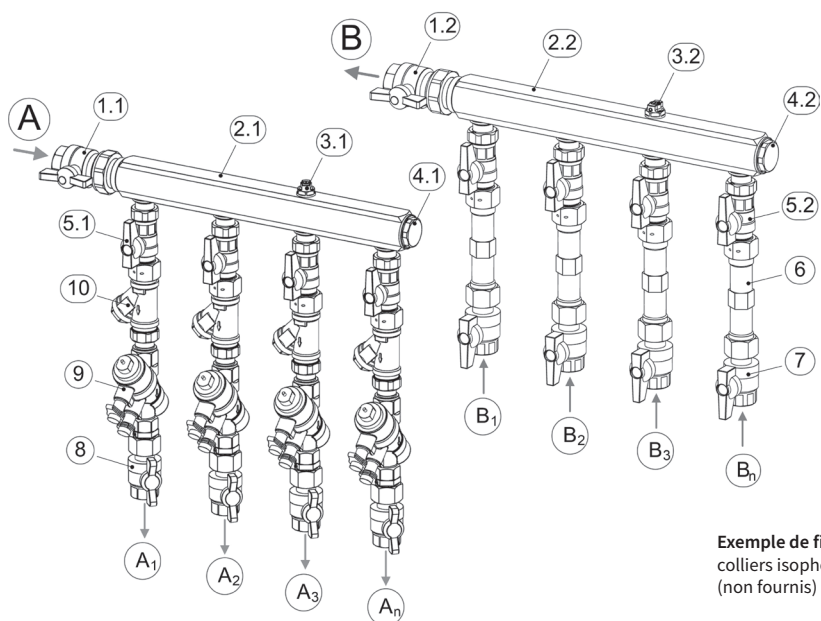
LogoFloor CIC

Module hydraulique d'équilibrage et de régulation pour installation de chauffage - de 2 à 6 circuits



Désignations des appareils

Désignation : LogoFloor CIC
Fonction : Module hydraulique d'équilibrage et de régulation pour installation de chauffage - de 2 à 6 circuits
Type : DN15 L/S



Exemple de fixation:
colliers isophoniques 32-37
(non fournis)

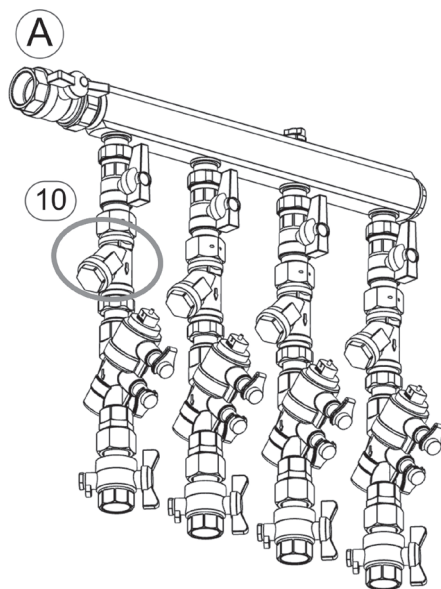
Composants

1.1	Robinet à boisseau sphérique d'arrêt de départ (pour montage à gauche ou à droite)
1.2	Robinet à boisseau sphérique d'arrêt de retour (pour montage à gauche ou à droite)
2.1	Collecteur de distribution départ circuit de chauffage
2.2	Collecteur de retour circuit de chauffage
3.1	Bouchon de purge manuel départ G 3/8"
3.2	Bouchon de purge manuel retour G 3/8"
4.1	Bouchon d'étanchéité de départ, CIPAN 32
4.2	Bouchon d'étanchéité de retour, CIPAN 32
5.1	Vanne à boisseau sphérique départ circuit de chauffage 1...n
5.2	Vanne à boisseau sphérique retour circuit de chauffage 1...n
6	Manchette d'attente en polyamide G $\frac{3}{4}$ " x 110 mm de longueur totale pour compteur de chaleur en option
7	Vanne à boisseau sphérique d'arrêt de compteur de chaleur
8	Vanne à boisseau sphérique d'arrêt avec possibilité de raccordement arrière pour sonde de température de retour (doigt de gant), Prise de température M10x1
9	Vanne de régulation NexusValve Vivax DN15 (1/2") L ou S, avec prise de pression à aiguille. Bouchon de pré-réglage
10	Filtre avec tamis amovible

Raccordements

A	Départ du chauffage du générateur de chaleur, Taraudage G1"
B	Retour du chauffage au générateur de chaleur, Taraudage G1"
A1...An	Départ du chauffage vers circuits de chauffage 1...n, 3/4" taraudage
B1...Bn	Retour du chauffage des circuits de chauffage 1...n

*L'installation et le raccordement du côté générateur de chaleur à gauche ou à droite du collecteur est possible



Les filtres (10) dans le départ de chaque circuit de chauffage protègent le système des impuretés.

Le filtre peut être retiré et nettoyé en démontant le bouchon avec joint torique. Le LogoFloor doit être au préalable mis hors pression.



Fabricant :

COMAP S.A.

77 Blvd La Bataille de Stalingrad
69100 VILLEURBANE - FRANCE
www.comap.aalberts-hfc.com

www.flamcogroup.com



Copyright Flamco B.V., Bunschoten, Pays-Bas. Toute reproduction ou publication de quelque sorte que ce soit d'une partie ou de la totalité de cet ouvrage est interdite sans indication expresse des sources. Les caractéristiques techniques mentionnées valent uniquement en cas d'utilisation de produits Flamco. Flamco B.V rejette toute responsabilité en cas d'utilisation, d'application ou d'interprétation incorrecte des informations techniques. Sous réserve de modifications techniques.