



Groupe de sécurité 889 inox



Description

Le groupe de sécurité hydraulique protège le générateur d'eau chaude contre le risque d'éclatement. Il permet d'évacuer l'eau, suite à sa dilatation lors du chauffage, ce qui évite toute surpression dans le chauffe-eau. Placé en amont du ballon il l'alimente en eau froide.

Il assure 6 grandes fonctions :

- Protection contre les eaux agressives
- Protection contre la surpression
- Vidange
- Isolement
- Antipollution
- Evacuation

L'installation d'un groupe de sécurité est obligatoire sur tout générateur d'eau chaude à accumulation.

Versions

Modèle	Droit 3/4"
Alimentation	Verticale

Avantages

- Meilleur débit interne
- Réduction des pertes de charge
- Tarage plus précis de la soupape
- Nouvelle norme NF EN 1487
- Fabrication en France et en usine certifiée ISO 9001 et ISO 14001
- Garantie 10 ans contre la corrosion du siège inox
- Protection de l'environnement : Plus léger, fabriquer grâce à des matériaux recyclables et compatibles avec toutes les sources d'énergies.
- Plus résistant aux eaux agressives ou trop douces.
- L'inox permet une meilleure résistance aux agressions chimiques des traitements de l'eau (chlore par exemple) et meilleure résistance au tartre.
- Installable sur chauffe-eau mixte d'une puissance jusqu'à 125 kW (chauffage indirect) pour un volume max de 1000 litres.



Matériaux

Corps : Laiton CW617
Clapet : PA66
Siège : Inox

Spécifications

Pression nominale : PN10
Température maximum : 95°C
Puissance utile maximale : 3/4" : 10Kw

Spécifications hydrauliques

Désignation	Norme NF	889 Inox
Soupape de sûreté Pression de tarage Pression de début d'ouverture pour un écoulement minimum de 2.4 l/h Débit de vapeur (185°C) à 8.4 bar (doit être supérieur à 225 kg/h) Débit de l'eau pour l'effet « pop » à 8.4 bar (doit être supérieur à 650l/h) Débit de vidange manuelle à 0.1 bar (doit être supérieur à 300 l/h)	7 bar 7.35 bar ≥ 225 kg/h ≥ 650 l/h ≥ 300 l/h	7 bar 7.35 bar 260 kg/h 5300 l/h 440 l/h
Clapet de non-retour Débit d'alimentation à 1 bar (doit être supérieur à 3528 l/h) Pression d'étanchéité Pression d'étanchéité (très haute pression) Niveau acoustique à 3 bar suivant les normes EN ISO 3822-1 et EN ISO 3822-3	≥ 3528 l/h 0.003 à 16 bar ≥ 25 bar -	3700 l/h 0.003 à 16 bar 25 bar Groupe I ≤ 20 dBA



Dimensions

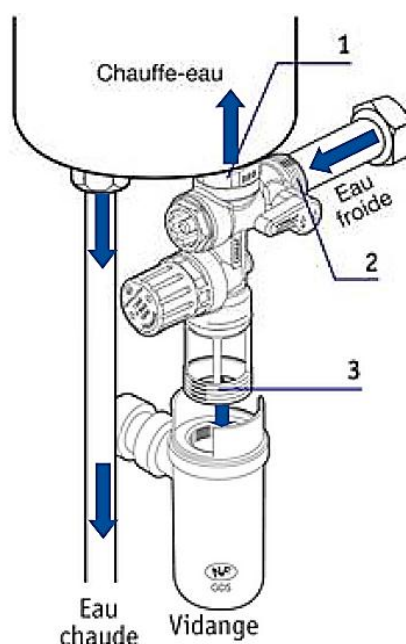
	Référence	D1	D2	A	B	C	E	F
	889 Inox 3/4"	3/4"	1"	128 mm	43 mm	30 mm	52 mm	55 mm

Gamme au catalogue

Photo	Modèle	Taille	Code
	7 bar	3/4"	R110007001



Installation



- Montage en direct sur la tubulure du chauffe-eau par l'orifice femelle (1). Ne pas monter un groupe de sécurité de diamètre inférieur au diamètre des tubulures du chauffe-eau sur un chauffe-eau à chauffe directe.
- Arrivée de l'eau froide sur l'orifice mâle (2).
- La vidange doit toujours être orientée vers le bas. L'orifice (3) fileté Ø 1". Ne pas sous-dimensionner la canalisation de vidange.

Conseil d'installation: Installer un réducteur de pression en amont du groupe de sécurité si la pression d'alimentation est supérieure à 5.25 bar.

Il est préconisé de monter le groupe de sécurité sur l'entrée d'eau froide du chauffe-eau avec un raccord diélectrique pour prévenir de la corrosion du groupe de sécurité.

IMPORTANT : L'installation d'un groupe de sécurité est obligatoire sur tout générateur d'eau chaude à accumulation.

Guide de choix




Qualité de l'eau	889 standard	889 Inox	Reverso
Sels minéraux (fer, sodium...)			
Fortement chargée	+	+	+
Faiblement chargée	++	++	++
Acidité			
Eau neutre pH = 7 à 8.5	++	++	++
Eau acide pH = 6.5 à 7	X	+++	+++
Calcaire			
Eau douce TH<15°f	X	++	++
Eau dure TH de 15 à 30°f	++	++	++
Eau très dure TH>30°f	+	+++	+++



Critères de montage

	889 standard	889 Inox	Reverso
Conformité norme	Oui	Oui	Oui
Isolant diélectrique	En option	En option	Oui
Orientable	Non	Non	Oui
Ecrou tournant	Non	Non	Oui
Soupape interchangeable	Non	Non	Oui

Accessoires

Photo		Taille	Type	Code
	Siphon de vidange 8877	1"	F	887708
	Réduction	3/4" - 1/2"	MF	886006
	Raccord diélectrique	3/4"	MF	889606